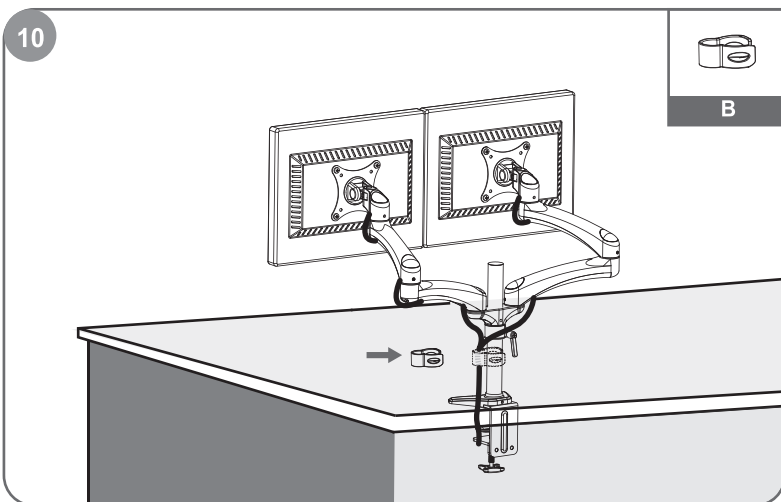
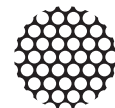


Используйте торцевой гаечный ключ для регулировки крепления шарнирного зажима. Для ослабления крепления поверните против часовой стрелки, для затяжки – по часовой стрелке.



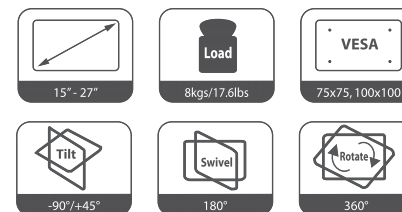
Установите кабели в кабельные каналы. Обеспечьте достаточное провисание кабелей в местах сгиба для последующей регулировки. Используйте кабельные зажимы, чтобы прижать кабели к стальной трубке.



**cactus**  
OFFICE ASSISTANT

Регулируемые настольные  
кронштейны на два монитора

CS-VM-FE124D



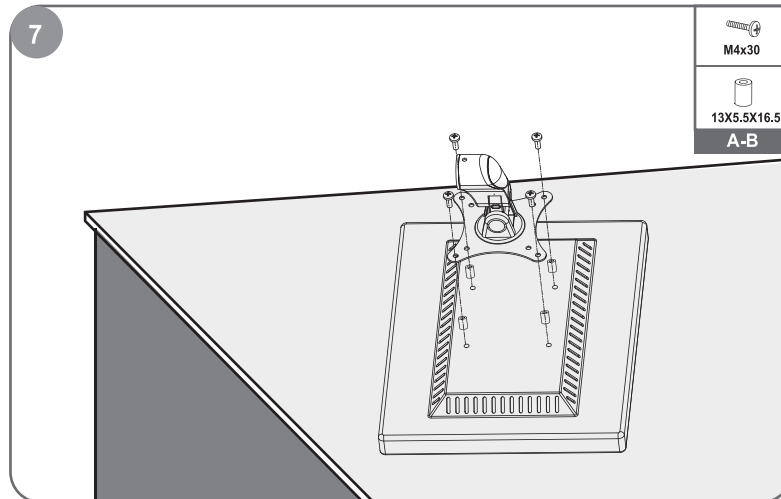
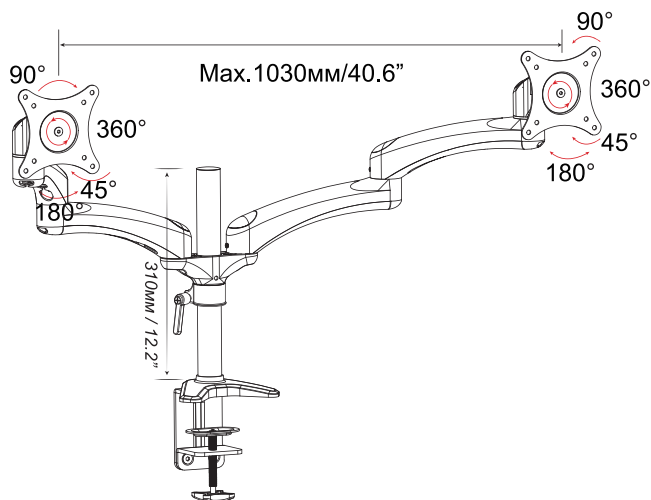
**ИНСТРУКЦИЯ**  
по монтажу

## ПРЕДУПРЕЖДАЮЩАЯ ИНФОРМАЦИЯ

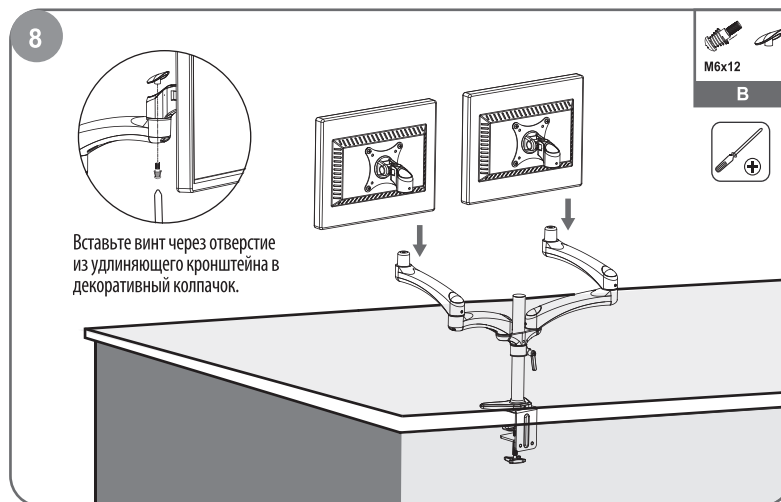
### Предупреждение

-  Перед монтажом данного изделия необходимо полностью прочесть данную инструкцию по монтажу. Невыполнение данного требования может привести к травме, повреждению имущества либо аннулированию заводской гарантии.
-  Не монтируйте кронштейн на конструкции, которая может двигаться или может быть подвержена воздействию вибрации или другим внешним воздействиям. В случае необходимости перед монтажом укрепите конструкцию.
-  Рекомендуемые монтажные поверхности: деревянные балки либо ровная бетонная поверхность. Если кронштейн необходимо смонтировать не на деревянных балках, а на какой-либо другой поверхности, используйте подходящий крепеж.
-  Обратите внимание на значение максимальной нагрузки на кронштейн. Превышение предельного значения нагрузки может привести к неисправной работе или даже к серьезной травме и повреждению имущества.
-  Никогда не пользуйтесь кронштейном, если какие-либо его детали отсутствуют либо повреждены. По вопросам гарантийного обслуживания обратитесь в местный сервисный центр.

## СХЕМА ИЗДЕЛИЯ С УКАЗАНИЕМ РАЗМЕРОВ

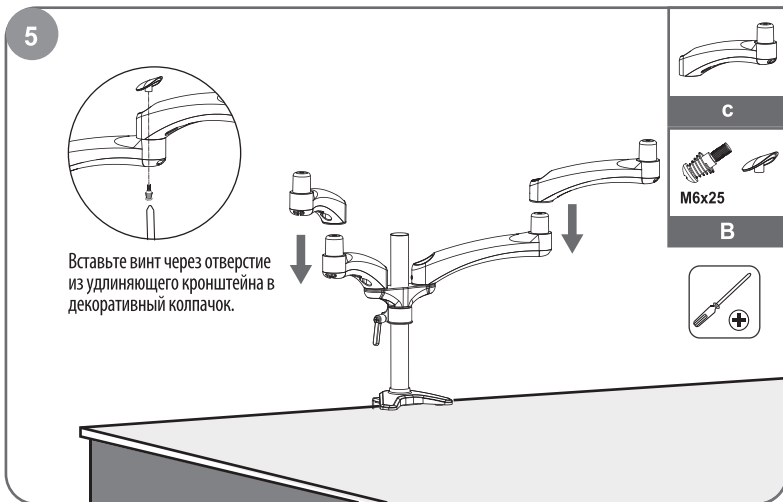


Утопленный монтаж. Установите между лицевой панелью и монитором 4 установочные шайбы. Вкрутите в монитор 4 винта через монтажные отверстия в лицевой панели и установочных шайбах.

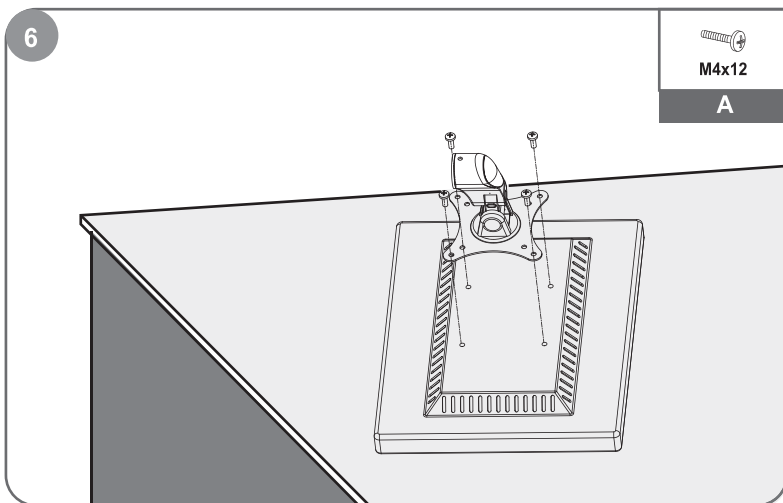


Вставьте винт через отверстие из удлиняющего кронштейна в декоративный колпачок.

Поднимите деталь, присоединяющую лицевую панель, вместе с монитором и установите ее на удлиняющий кронштейн.



Вставьте второй удлиняющий кронштейн в предыдущий удлиняющий кронштейн.

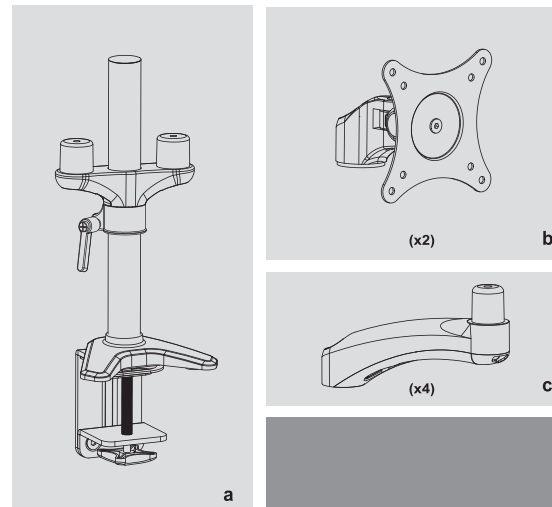


Установка заподлицо: Вкрутите 4 винта в лицевую панель монитора через монтажные отверстия.

## НЕОБХОДИМЫЕ ИНСТРУМЕНТЫ, НЕ ВХОДЯЩИЕ В КОМПЛЕКТ ПОСТАВКИ

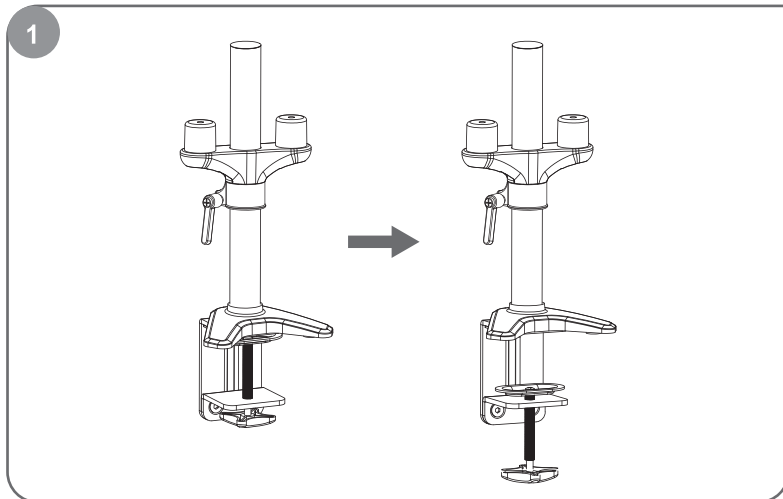


## ДЕТАЛИ, ВХОДЯЩИЕ В КОМПЛЕКТ ПОСТАВКИ

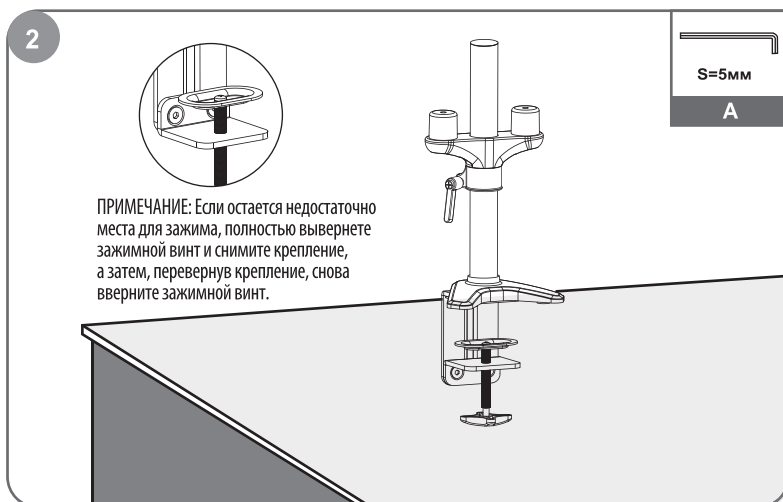


<b>A</b>	<b>M4x12 (x8)</b>	<b>M4x30 (x8)</b>
	<b>S=3мм (x1)</b>	<b>S=5мм (x1)</b>

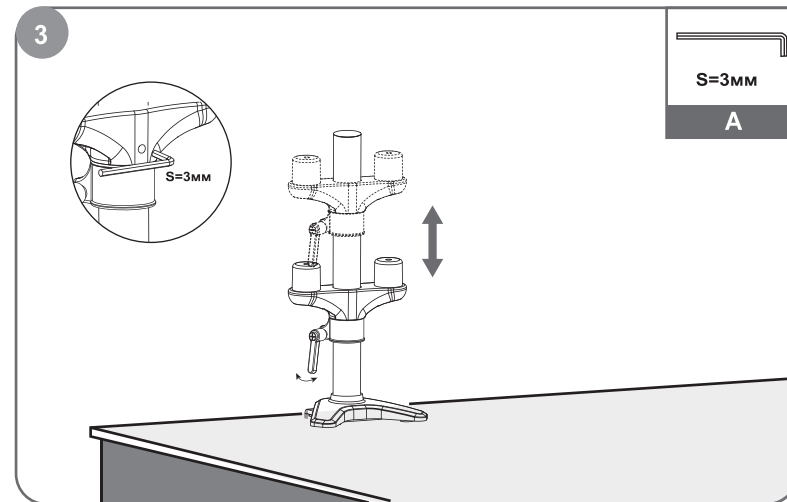
<b>B</b>	<b>13X5.5X16.5 (x8)</b>	<b>(x1)</b>
	<b>M6x25 (x6)</b>	<b>(x6)</b>



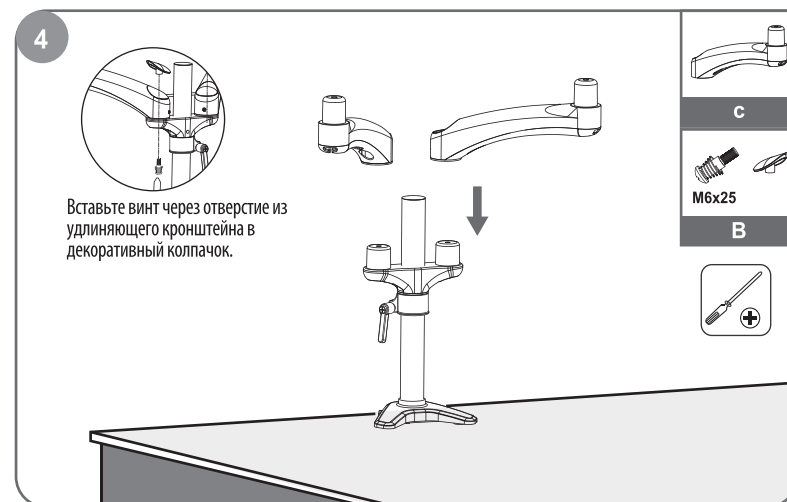
Ослабьте затяжку зажимного винта таким образом, чтобы обеспечить достаточное место для монтажа на крае стола.



Затяните зажим с помощью зажимного винта таким образом, чтобы кронштейн был надежно закреплен на столе.



Поместите установочное кольцо на требуемой высоте, а затем прикрутите с большим усилием таким образом, чтобы кронштейн удерживался на месте. Расположите алюминиевую опорную деталь над установочным кольцом и зафиксируйте ее с помощью торцевого ключа.



Вставьте удлиняющий кронштейн в опорную деталь.