

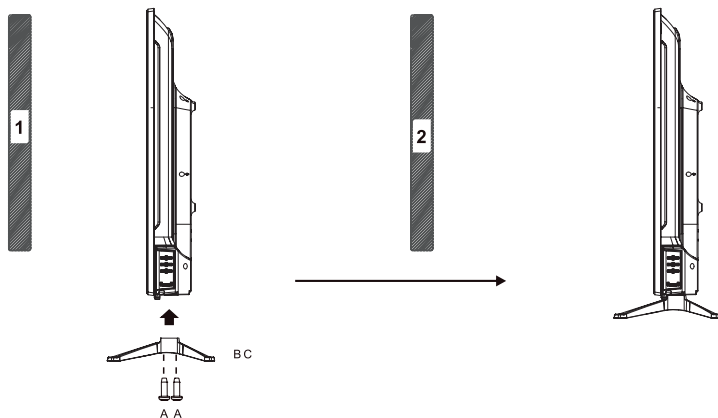
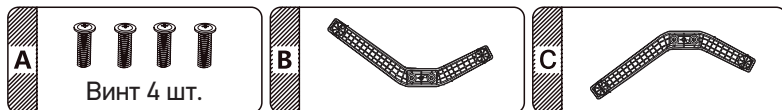
**ТЕЛЕВИЗОРЫ ЦВЕТНОГО  
ИЗОБРАЖЕНИЯ  
ЖИДКОКРИСТАЛЛИЧЕСКИЕ (LED)**  
(LED ЖК-телевизоры со встроенным  
цифровым ТВ-тюнером и Wi-Fi)

**Приложение к руководству  
по эксплуатации**  
прочитайте внимательно перед эксплуатацией

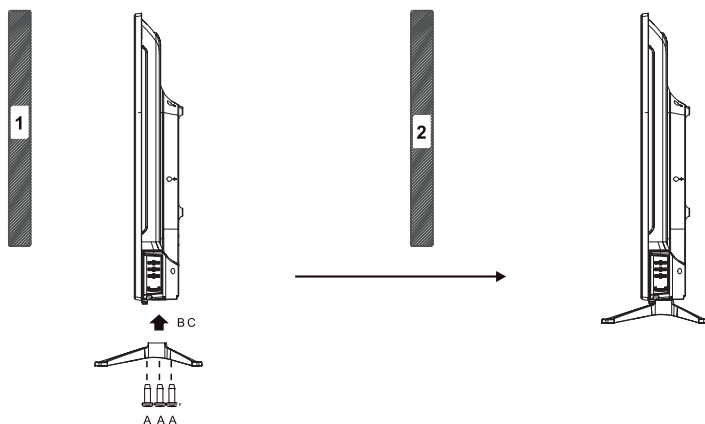
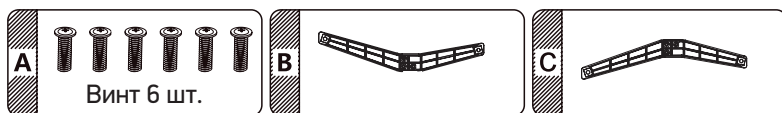
## ПРИЛОЖЕНИЕ К РУКОВОДСТВУ ПО ЭКСПЛУАТАЦИИ

Информация о сертификате соответствия	2
Схема сборки подставки	3
Информация	4
Общий вид панелей управления	5
Подключение к спутниковым ресиверам, цифровым телевизионным тюнерам и к цифровому устройству (игровая приставка, dvd-плеер и т.п.)	6
Подключение к персональному компьютеру и к усилителю	6
Подключение наушников и антенного кабеля	6
Технические характеристики	7

Для моделей 32LEX-5056/T2C, 40LEX-5056/FT2C, 43LEX-5056/FT2C



Для модели 50LEX-5056/FT2C



## ИНФОРМАЦИЯ О СЕРТИФИКАТЕ СООТВЕТСТВИЯ

Товар сертифицирован Органом по сертификации телевизионной, радиоэлектронной, электротехнической, медицинской аппаратуры «МНИТИ-СЕРТИФИКА». г. Москва, ул. Уральская, д. 21.

При отсутствии копии нового сертификата в коробке спрашивайте копию у продавца.

Товар соответствует требованиям нормативных документов:  
ТР ТС 004/2011 «О безопасности низковольтного оборудования»;  
ТР ТС 020/2011 «Электромагнитная совместимость технических средств».

№ сертификата: RU C-RU.ME61.B.01599  
Срок действия: с 19.01.2018 по 18.01.2021

Полную информацию о сертификате соответствия вы можете получить у продавца, по телефону горячей линии или на сайте [www.bbk.ru](http://www.bbk.ru).

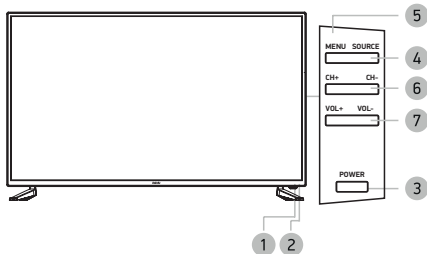
## ИНФОРМАЦИЯ ОБ ЭНЕРГОПОТРЕБЛЕНИИ

Напряжение питания: 220-240 В ~ 50 Гц

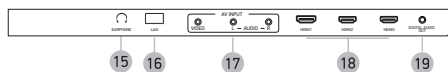
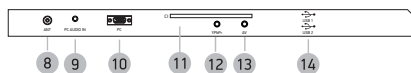


Place for sticker

## ОБЩИЙ ВИД ПАНЕЛЕЙ УПРАВЛЕНИЯ\*



- 1 Датчик инфракрасного излучения пульта ДУ
- 2 Индикатор питания
- 3 Кнопка
  - Рабочий режим/режим ожидания.
- 4 Кнопка выбора источника сигнала
- 5 Кнопка вызова основного меню телевизора
- 6 Кнопки CH+/-
  - Переключение каналов.
- 7 Кнопки VOL+/-
  - Увеличение/уменьшение уровня громкости.



- 8 Разъем для подключения TV-антенны
- 9 Разъем PC AUDIO IN
  - Предназначен для подключения внешнего источника.
- 10 Разъем PC для подключения к компьютеру
- 11 CI-слот
  - Предназначен для подключения модуля условного доступа.
- 12 Разъем YPrPb
  - Компонентный видеовход.
- 13 Аудиовидеовход AV1\*\*
- 14 USB2.0-порт
- 15 Разъем
  - Разъем для подключения наушников.
- 16 Разъем LAN
- 17 Аудиовидеовход AV2\*\*
- 18 Разъемы HDMI
  - Интерфейсы для передачи сигнала высокой четкости.
- 19 DIGITAL AUDIO OUT
  - Разъем коаксиального цифрового аудиовыхода.

\* На рисунках схематично изображены панели телевизоров соответствующих серий.

\*\* Наличие или отсутствие разъема зависит от комплектации ТВ.

## ПОДКЛЮЧЕНИЕ К СПУТНИКОВЫМ РЕСИВЕРАМ, ЦИФРОВЫМ ТЕЛЕВИЗИОННЫМ ТЮНЕРАМ И ЦИФРОВОМУ УСТРОЙСТВУ (ИГРОВАЯ ПРИСТАВКА, DVD-ПЛЕЕР И Т.П.)

### ВНИМАНИЕ!

- Перед подключением убедитесь, что все компоненты выключены.
- Внимательно прочитайте инструкцию по подключению.

### Метод А

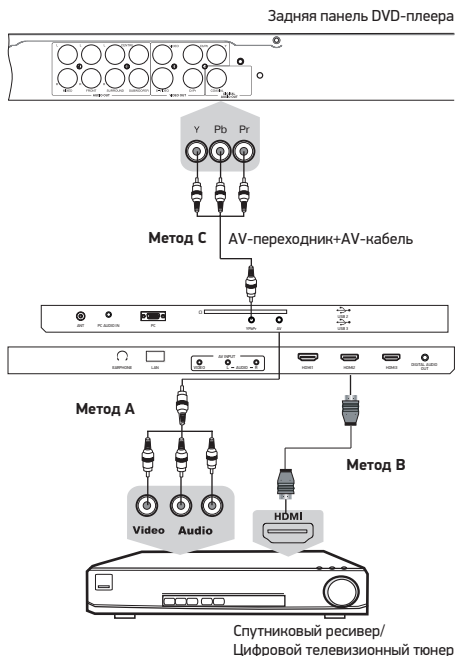
Для подключения композитного видеосигнала и аудиосигнала используйте аудиовидеокабель (в комплектацию не входит). При необходимости используйте соответствующие переходники в зависимости от имеющихся разъемов на задней или боковой панелях устройства.

### Метод В

Для просмотра каналов высокого разрешения с внешнего спутникового ресивера используйте разъем HDMI для подключения к телевизору.

### Метод С

При подключении через компонентный видеовход с помощью AV-переходника, для передачи аудиосигнала необходимо использовать аудиовидеокабель (в комплектацию не входит).

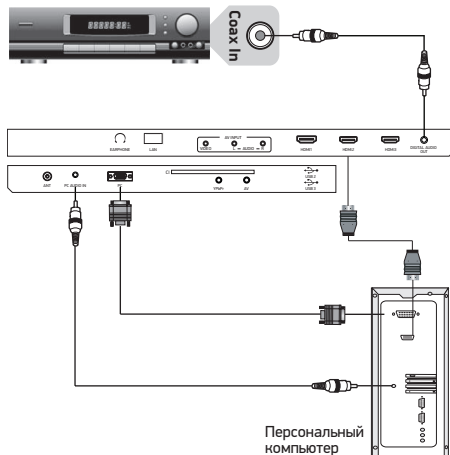


## ПОДКЛЮЧЕНИЕ К ПЕРСОНАЛЬНОМУ КОМПЬЮТЕРУ И К УСИЛИТЕЛЮ

### ВНИМАНИЕ!

- Перед подключением убедитесь, что все устройства выключены.

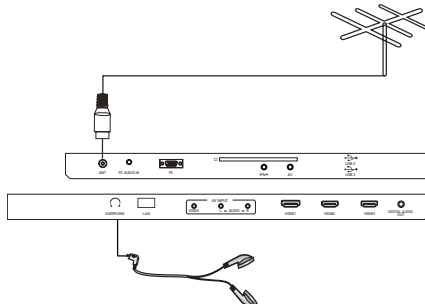
### Усилитель



## ПОДКЛЮЧЕНИЕ НАУШНИКОВ И АНТЕННОГО КАБЕЛЯ

### ВНИМАНИЕ!

- Перед подключением убедитесь, что все устройства выключены.



Модель		32LEX-5056/T2C	40LEX-5056/FT2C	
Дисплей	Диагональ (см)	80	100	
	Тип	TFT		
	Класс	II (ISO 13406-2)		
	Соотношение сторон	16:9		
	Угол обзора по горизонтали/ вертикали (°)	176/176		
	Максимальное разрешение	1366x768	1920x1080	
	Время отклика (мс)	7	8,5	
	Яркость (Кд/м)	250		
	Контрастность	5000:1		
Число цветов (млн)	16,7			
Входы	Видео	Композитный	1	
		Компонентный	1	
		HDMI	3	
		VGA/PC	1	
	Аудио	PC Audio	1	
		Стерефонический	1	
	Другие	RF (75 Ом тип IEC)	1	
		LAN - разъем (для подключения Ethernet-кабеля)	1	
		USB2.0-порт	2	
Аудиовидеовход*		1/-		
CI-слот		1		
Выходы	Аудио	Для подключения наушников	1	
		Коаксиальный цифровой	1	
Телевизионная система	Цифровое ТВ	DVB-T/T2, DVB-C (MPEG2/4)		
	Аналоговое ТВ	PAL, SECAM DK, I, BG, L		
Поддерживаемые разрешения	Видеовходы	Компонентный Y Pb Pr	480i 480p 576i 576p 720p/50 Гц 720p/60 Гц 1080i/50 Гц 1080i/60 Гц	
		VGA	1366x768	1920x1080
		HDMI	DVI-HDMI: RGB/60 Гц 800x600 1024x768 HDMI-HDMI: YUV/50 Гц 576p 720p 1080i YUV/60 Гц 480i 480p 720p 1080i 1080p	
Wi-Fi	Диапазон частот	2,4 ГГц - 2,462 ГГц		
	Поддерживаемые стандарты	802.11b/g/n		
	Скорость	до 150 Мбит/с		
Класс защиты от поражения электрическим током		II		
Тип шнура питания		несъемный		
Температурные требования**	Эксплуатация (°, C)	+5...+35		
	Хранение (°, C)	+5...+40		
	Транспортировка (°, C)	-20...+40		
Требования к влажности**	Эксплуатация (°, C)	10-80 (нет конденсата)		
	Хранение и транспортировка (°, C)	5-95 (нет конденсата)		
Размер для настенного крепления VESA (мм)		200x100	200x200	
Размеры устройства (мм)	Без подставки	732x434x87	911x522x87	
	С подставкой	732x477x212	911x567x212	
Вес устройства (кг)	С подставкой	5,6	6,5	

\* Наличие или отсутствие разъема зависит от комплектации ТВ.

\*\* Продукция должна храниться в сухих, проветриваемых складских помещениях при температуре не ниже +5°C.

Модель		42LEX-5056/FT2C	43LEX-5056/FT2C	50LEX-5056/FT2C
Дисплей	Диагональ (см)	106	109	127
	Тип	TFT		
	Класс	II (ISO 13406-2)		
	Соотношение сторон	16:9		
	Угол обзора по горизонтали/вертикали (°)	176/176	178/178	176/176
	Максимальное разрешение	1920x1080		
	Время отклика (мс)	9,5	8	9,5
	Яркость (Кд/м)	250		
	Контрастность	4000:1	1200:1	5000:1
Число цветов (млн)	16,7			
Входы	Видео	Композитный	1	
		Компонентный	1	
		HDMI	3	
		VGA/PC	1	
	Аудио	PC Audio	1	
		Стерефонический	1	
	Другие	RF (75 Ом тип IEC)	1	
		LAN - разъем (для подключения Ethernet-кабеля)	1	
		USB2.0-порт	2	
		Аудиовидеовход*	1/-	
CI-слот		1		
Выходы	Аудио	Для подключения наушников	1	
		Коаксиальный цифровой	1	
Телевизионная система	Цифровое ТВ	DVB-T/T2, DVB-C (MPEG2/4)		
	Аналоговое ТВ	PAL, SECAM DK, I, BG, L		
Поддерживаемые разрешения	Видеовходы	Компонентный Y Pb Pr	480i 480p 576i 576p 720p/50 Гц 720p/60 Гц 1080i/50 Гц 1080i/60 Гц	
		VGA	1920x1080	
		HDMI	DVI-HDMI: RGB/60 Гц 800x600 1024x768 HDMI-HDMI: YUV/50 Гц 576p 720p 1080i YUV/60 Гц 480i 480p 720p 1080i	
Wi-Fi	Диапазон частот	2,4 ГГц - 2,462 ГГц		
	Поддерживаемые стандарты	802.11b/g/n		
	Скорость	до 150 Мбит/с		
Класс защиты от поражения электрическим током		II		
Температурные требования**	Эксплуатация (°, C)	+5...+35		
	Хранение (°, C)	+5...+40		
	Транспортировка (°, C)	-20...+40		
Требования к влажности**	Эксплуатация (%)	10-80 (нет конденсата)		
	Хранение и транспортировка (%)	5-95 (нет конденсата)		
Размер для настенного крепления VESA (мм)		200x200		
Размеры устройства (мм)	Без подставки	952x556x92	971x566x88	1131x659x97
	С подставкой	952x601x212	971x611x212	1131x705x282
Вес устройства (кг)	С подставкой	7,1	8,9	12,8

• Мы постоянно улучшаем качество нашей продукции, поэтому дизайн, функциональное оснащение, алгоритмы работы, комплектация и технические характеристики изделия могут быть изменены без предварительного уведомления.  
 • Некоторые файлы, записанные в любом из поддерживаемых форматов на любом из совместимых типов носителей, могут не воспроизводиться или воспроизводиться некорректно из-за особенностей их записи, кодирования.

\* Наличие или отсутствие разъемов зависит от комплектации ТВ.

\*\* Продукция должна храниться в сухих, проветриваемых складских помещениях при температуре не ниже +5°C.