



24LEM-1058/T2C  
32LEM-1058/T2C  
40LEM-1058/FT2C  
50LEM-1058/FT2C

v1.0

**ТЕЛЕВИЗОРЫ ЦВЕТНОГО  
ИЗОБРАЖЕНИЯ  
ЖИДКОКРИСТАЛЛИЧЕСКИЕ (LED)  
(LED ЖК-телевизоры со встроенным  
цифровым ТВ-тюнером)**

**Приложение к руководству  
по эксплуатации**  
прочитайте внимательно перед эксплуатацией

## ПРИЛОЖЕНИЕ К РУКОВОДСТВУ ПО ЭКСПЛУАТАЦИИ

Информация о сертификате соответствия _____	2
Схема сборки подставки _____	3
Общий вид панелей управления _____	4
Подключение к спутниковым ресиверам, цифровым телевизионным тюнерам и к цифровому устройству (игровая приставка, dvd -плеер и т.п.) _____	5
Подключение к персональному компьютеру и к усилителю _____	5
Подключение наушников и антенного кабеля _____	5
Технические характеристики _____	6

## ИНФОРМАЦИЯ О СЕРТИФИКАТЕ СООТВЕТСТВИЯ

Товар сертифицирован.

При отсутствии копии нового сертификата в коробке спрашивайте копию у продавца.

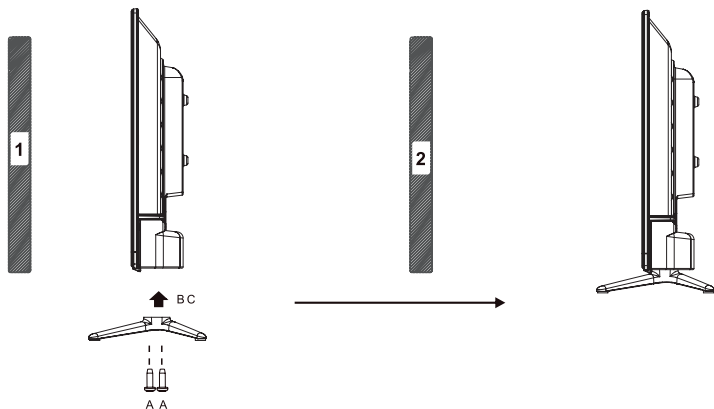
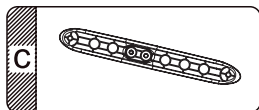
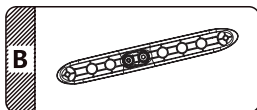
Товар соответствует требованиям нормативных документов:  
ТР ТС 004/2011 «О безопасности низковольтного оборудования»;  
ТР ТС 020/2011 «Электромагнитная совместимость технических средств».

Полную информацию о сертификате соответствия вы можете получить у продавца, по телефону горячей линии или на сайте [www.bbk.ru](http://www.bbk.ru).

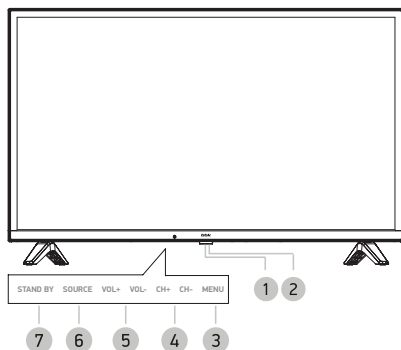
## ИНФОРМАЦИЯ ОБ ЭНЕРГОПОТРЕБЛЕНИИ

Напряжение питания: 220-240 В ~ 50 Гц

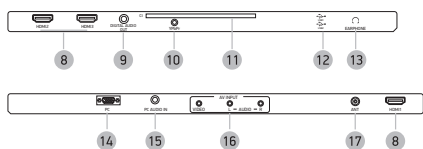
Place for sticker



## ОБЩИЙ ВИД ПАНЕЛЕЙ УПРАВЛЕНИЯ\*



- 1 Датчик инфракрасного излучения пульта ДУ
- 2 Индикатор питания
- 3 Клавиша вызова основного меню телевизора
- 4 Клавиши CH+/-  
Переключение каналов.
- 5 Клавиши VOL+/-  
Увеличение/уменьшение уровня громкости.
- 6 Клавиша выбора источника сигнала
- 7 Клавиша STAND BY  
Рабочий режим/режим ожидания.



- 8 Разъемы HDMI  
Интерфейсы для передачи сигнала высокой четкости.
- 9 DIGITAL AUDIO OUT  
Разъем коаксиального цифрового аудиовыхода.
- 10 Разъем YPrPb  
Компонентный видеовход.
- 11 CI-слот  
Предназначен для подключения модуля условного доступа.
- 12 USB2.0-порт
- 13 Разъем   
Разъем для подключения наушников.
- 14 Разъем PC для подключения к компьютеру
- 15 Разъем PC AUDIO IN  
Предназначен для подключения внешнего источника.
- 16 Аудиовидеовход AV
- 17 Разъем для подключения TV-антенны

\* Изображения являются схематичными и могут отличаться от реальных.

## ПОДКЛЮЧЕНИЕ К СПУТНИКОВЫМ РЕСИВЕРАМ, ЦИФРОВЫМ ТЕЛЕВИЗИОННЫМ ТЮНЕРАМ И ЦИФРОВОМУ УСТРОЙСТВУ (ИГРОВАЯ ПРИСТАВКА, DVD-ПЛЕЕР И Т.П.)

### ВНИМАНИЕ!

- Перед подключением убедитесь, что все компоненты выключены.
- Внимательно прочитайте инструкцию по подключению.

### Метод А

Для подключения композитного видеосигнала и аудиосигнала используйте аудиовидеокабель (в комплектацию не входит). Используйте кабель 3RCA-3RCA для подключения к разъемам VIDEO, L, R на нижней панели телевизора или соответствующий AV-переходник (в комплектацию не входит) для подключения к разъему AV на боковой панели телевизора.

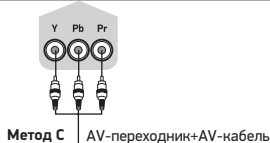
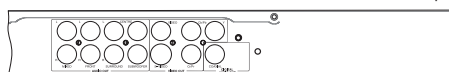
### Метод В

Для просмотра каналов высокого разрешения с внешнего спутникового ресивера используйте разъем HDMI для подключения к телевизору.

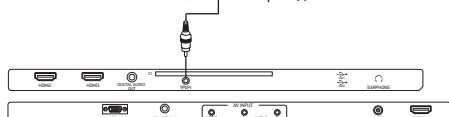
### Метод С

При подключении через компонентный видеовыход с помощью AV-переходника, для передачи аудиосигнала необходимо использовать аудиовидеокабель (в комплектацию не входит).

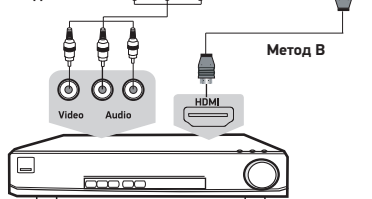
Задняя панель DVD-плеера



Метод С AV-переходник+AV-кабель



Метод А



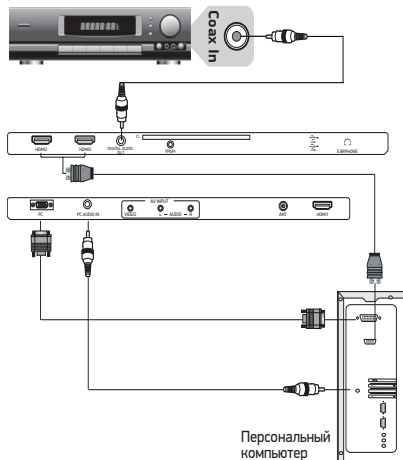
Спутниковый ресивер/  
Цифровой телевизионный тюнер

## ПОДКЛЮЧЕНИЕ К ПЕРСОНАЛЬНОМУ КОМПЬЮТЕРУ И К УСИЛИТЕЛЮ

### ВНИМАНИЕ!

- Перед подключением убедитесь, что все устройства выключены.

Усилитель

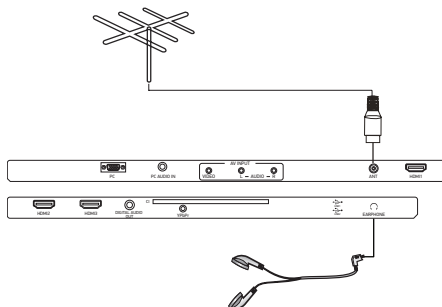


Персональный компьютер

## ПОДКЛЮЧЕНИЕ НАУШНИКОВ И АНТЕННОГО КАБЕЛЯ

### ВНИМАНИЕ!

- Перед подключением убедитесь, что все устройства выключены.



	Модель	24LEM-1058/T2C	32LEM-1058/T2C	40LEM-1058/FT2C	50LEM-1058/FT2C	
Дисплей	Диагональ (см)	60	80	100	127	
	Тип	TFT				
	Класс	II (ISO 13406-2)				
	Соотношение сторон	16:9				
	Угол обзора по горизонтали/ вертикали (°)	178/178		176/176	178/178	
	Максимальное разрешение	1366x768		1920x1080		
	Время отклика (мс)	9,5	6,5	6	9,5	
	Яркость (Кд/м)	200	250		300	
	Контрастность	1000:1	3000:1			
Число цветов (млн)	16,7					
Входы	Видео	Компонентный	1			
		HDMI	1	3		
		VGA/PC	1			
	Аудио	PC Audio	1			
	Другие	RF (75 Ом тип IEC)	1			
		Sat (подключение спутникового ТВ)	-			
		USB2.0-порт	1	2		
		Аудиовидеовход	1/-*			
	CI-слот	1				
Выходы	Аудио	Для подключения наушников	1			
		Коаксиальный цифровой	1			
Телевизионная система	Цифровое ТВ	DVB-T/T2, DVB-C (MPEG2/4)				
	Аналоговое ТВ	PAL, SECAM DK, I, BG, L				
Поддерживаемые разрешения	Видеовыходы	Компонентный Y Pb Pr	480i 480p 576i 576p 720p/50 Гц 720p/60 Гц 1080i/50 Гц 1080i/60 Гц			
		VGA	1366x768	1920x1080		
		HDMI	DVI-HDMI: RGB/60 Гц 800x600 1024x768 HDMI-HDMI: YUV/50 Гц 576p 720p 1080i YUV/60 Гц 480i 480p 720p 1080i			
Класс защиты от поражения электрическим током		II				
Тип шнура питания		несъемный				
Температурные требования**	Эксплуатация (°С)	+5...+35				
	Хранение (°С)	+5...+40				
	Транспортировка (°С)	-20...+40				
Требования к влажности**	Эксплуатация (%)	10-80 (нет конденсата)				
	Хранение и транспортировка (%)	5-95 (нет конденсата)				
Размер для настенного крепления VESA (мм)		100x100		200x200		
Размеры устройства (мм)	Без подставки	556x329x81	731x431x79	919x536x76	1132x656x78	
	С подставкой	556x357x168	731x474x205	919x583x192	1132x710x247	
Вес устройства (кг)	С подставкой	2,56	3,82	5,9	10,3	

- Мы постоянно улучшаем качество нашей продукции, поэтому дизайн, функциональное оснащение, алгоритмы работы, комплектация и технические характеристики изделия могут быть изменены без предварительного уведомления.
- Некоторые файлы, записанные в любом из поддерживаемых форматов на любом из совместимых типов носителей, могут не воспроизводиться или воспроизводиться некорректно из-за особенностей их записи, кодирования.

\* Наличие или отсутствие разъема зависит от комплектации ТВ.

\*\* Продукция должна храниться в сухих, проветриваемых складских помещениях при температуре не ниже +5°C.



