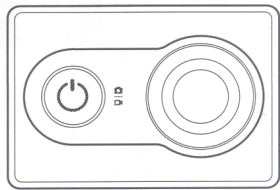
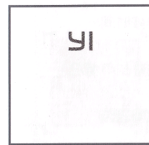


## Начало работы с Yi Sport Camera

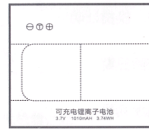
### Комплектация



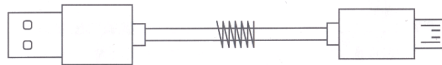
Yi Camera x1



Инструкция x1

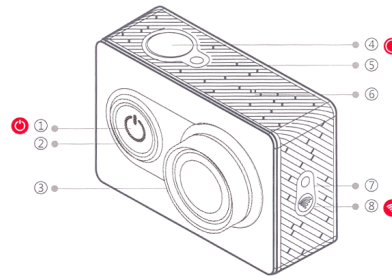


Аккумулятор x1



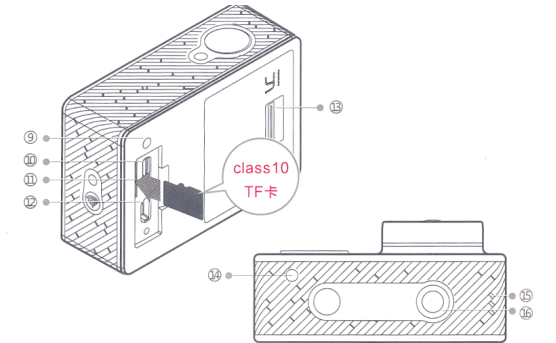
Micro-USB кабель x1

## Управление экшн-камерой



- |   |   |
|---|---|
| ① кнопка включения/переключения режимов | ⑤ индикатор состояния                               |
| ② кольцеобразный индикатор LED          | ⑥ микрофон  |
| ③ объектив                              | ⑦ индикатор WIFI                                    |
| ④ кнопка фото- и видеосъемки            | ⑧ включение WIFI/Кнопка для соединения по Bluetooth |

## Управление экшн-камерой

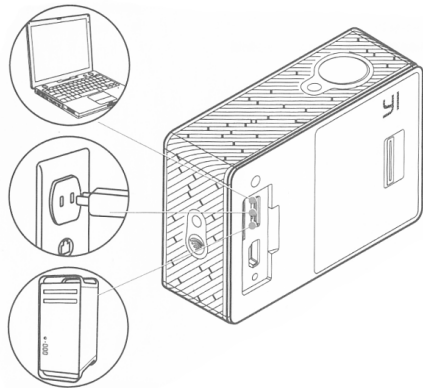


- |                       |                                   |
|-----------------------|-----------------------------------|
| ⑨ индикатор состояния | ⑬ крышка для аккумулятора         |
| ⑩ разъем Micro-USB    | ⑭ индикатор состояния             |
| ⑪ гнездо для TF карты | ⑮ отверстия для динамика          |
| ⑫ разъем для HDMI     | ⑯ гнездо для крепления к моноподу |

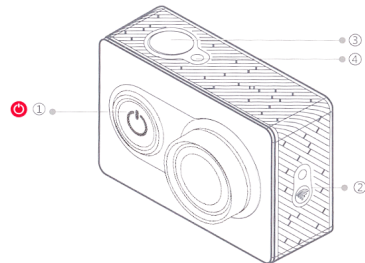
Если вы не пользуетесь высококачественной TF картой (макс. поддерживает карту на 64 Гб), это может повлиять на качество съемки или вызвать ее прерывание.

## Подзарядка

Для подзарядки камеры можно подключить USB кабель к адаптеру питания или к PC компьютеру. Рекомендуется использовать адаптеры 5V/1.5A и больше или переносные блоки питания.



## Основные инструкции



- 1) **Включение/Выключение**  
Включение: нажать кнопку  
Выключение: нажать на кнопку и недолго удерживать ее (если камера разряжается, загорается красный индикатор)

- 2) **Подключение /Отключение WIFI**  
Подключение к WIFI: нажмите на кнопку и вы сразу же подключитесь/отключитесь от WIFI. После успешного подключения к WIFI, загорится синий индикатор.  
Отключение WIFI: нажмите на кнопку, и вы сразу же подключитесь/отключитесь от WIFI. Индикатор мигнет 5 раз и сразу же потухнет.

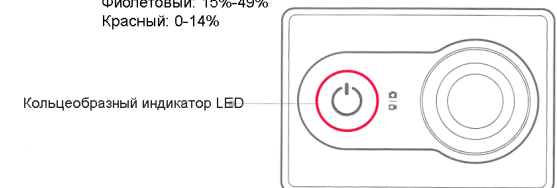
## Основные инструкции

- 3) **Переключение режима**  
После включения камеры, нажмите кнопку включения для того, чтобы менять режим фото- и видеосъемки;

**Фотосъемка:** заводские настройки режима работы камеры после загрузки по умолчанию, (их можно изменить через мобильное приложение), нажмите на кнопку фото-/видеосъемки сразу же можно снимать;

**Видеосъемка:** нажмите кнопку включения для переключения в режим видео (красные индикаторы будут указывать на то, что вы действительно переключились в режим видеосъемки), нажмите на кнопку фото-/видеосъемки и сразу же можно снимать (в этом случае красные индикаторы будут мигать).  
Еще раз нажмите на кнопку фото-/видеосъемки и вы сразу же остановите съемку.

- 4) **Цвет кольцеобразного индикатора LED указывает на уровень зарядки**  
Синий: 50%-100%  
Фиолетовый: 15%-49%  
Красный: 0-14%



## Управление камерой

### 5) Установка на смартфон приложения Yi Camera

Системные требования смартфона: Android 4.1 и выше или IOS 7 и выше. Для установки на мобильный телефон Yi Camera приложения, отсканируйте QR-код, который находится с правой стороны. Следуйте дальнейшим инструкциям для завершения установки и успешного соединения камеры со смартфоном.



### 6) Обновление прошивки

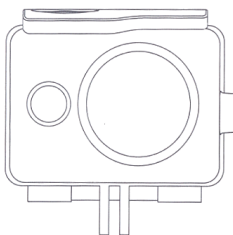
Обновление камеры через мобильное приложение: сначала убедитесь в том, что телефон подключен к интернету, откройте мобильное приложение, после соединения с камерой, если есть новая версия, телефон автоматически запросит обновление.

### 7) Сброс к заводским настройкам

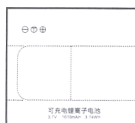
После включения камеры, нажмите на кнопку включения и на кнопку WIFI одновременно и удерживайте их в течении 2х секунд. После того, как вы услышите звуковой сигнал, отпустите эти две кнопки - вы вернулись к заводским установкам, а ваша камера автоматически перезагрузится.

## Комплектация

### 8) Аксессуары для Yi Camera (на выбор)



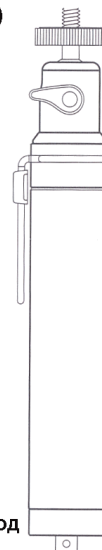
Водонепроницаемый футляр



Аккумулятор



Пульт ДУ



Монопод

Напоминаем о постоянном выпуске новинок [xiaomi-mi.com](http://xiaomi-mi.com)

## Основные характеристики камеры

Название товара: Yi Camera

Объектив: F2.8 DFOV 1550

Фокусное расстояние: 2.73 +-5%мм

Видео стандарт: самый высокий поддерживаемый стандарт 1080Px60fps

Датчик: Sony CMOS 16-мегапиксельная камера

Вес: 72г (камера + аккумулятор)

Хранилище данных: MICRO SDHC и Micro SDXC карта памяти

Входной ток: 1A

Входное напряжение: 5V

Стандартное потребление энергии: 2 кВт

Модель: YDXJ01XY

Действующий стандарт: GB/T 29298-2012

XIAOMI-MI.com

## Наличие токсичных и вредных веществ

Название	Токсичные и вредные вещества или элементы					
	Pb	Hg	Cd	Cr <sup>6+</sup>	PBB	PBDE
Основа камеры	0	0	0	0	0	0
Аккумулятор	0	0	0	0	0	0
Кабель	0	0	0	0	0	0
Монтажная плата	x	0	0	0	0	0
Пояснение	<p><b>0:</b> токсичные и вредные вещества во всех комплектующих данного устройства содержатся в количестве ниже предельного значения согласно SJ/T 11363-2006 "Требования ограничения наличие ядовитых и вредных веществ в товарах".</p> <p><b>X:</b> означает наличие токсичных и вредных веществ по меньшей мере в одном из комплектующих данного устройства в количестве, превышающем предельное значение, согласно SJ/T 11363-2006 "Требования ограничения наличие ядовитых и вредных веществ в товарах".</p>					

## Условия гарантийного ремонта

В гарантийное сервисное обслуживание входит:

- В течении 7 дней с момента покупки, если сервисный центр Mi обнаружит возникновение проблемы устройства, Вы можете вернуть товар или поменять его;
- В течении 15 дней с момента покупки, если сервисный центр Mi обнаружит возникновение проблемы устройства, Вы можете поменять товар или же воспользоваться бесплатным ремонтным обслуживанием;
- В течении 12 месяцев с момента покупки, если сервисный центр Mi обнаружит возникновение проблемы устройства, Вы можете воспользоваться бесплатным ремонтным обслуживанием.

## Условия гарантийного ремонта

Перечень обстоятельств (включая, но не ограничиваясь), при которых гарантийное обслуживание невозможно:

- завершение технического обслуживания, падение, небрежное отношение, злоупотребление, попадание жидкости, несчастный случай, если повалили или замазали этикетку и маркировку устройства;
- срок действия гарантии закончился;
- повреждения, возникшие при форс-мажорных обстоятельствах таких, как: удар молнии, пожар или наводнение.