



**VFA770W**

**Цифровая фоторамка**

**Руководство пользователя**

Model No. VS14400

# Соответствие требованиям

## Соответствие требованиям ЕС

**CE** Устройство соответствует Директиве по электромагнитной совместимости 2004/108/ЕС и Директиве по низкому напряжению 2006/95/ЕС.

### Информация только для стран-членов ЕС:

Знак, показанный справа, соответствует требованиям Директивы 2002/96/ЕС (WEEE) по утилизации электрического и электронного оборудования.

Этот знак означает, что утилизация данного оборудования совместно с городскими бытовыми отходами **СТРОГО ЗАПРЕЩЕНА**. Для утилизации лампы необходимо использовать соответствующие системы сбора и возврата отходов производителю в соответствии с местным законодательством.



Если батареи, аккумуляторы и дисковые аккумуляторные элементы, используемые в данном оборудовании, маркированы химическими символами Hg, Cd, или Pb, это означает, что в данных батареях содержание тяжелых металлов превышает 0,0005 % ртути, 0,002 % кадмия или 0,004 % свинца.



## Декларация про соответствие RoHS

Данный продукт был разработан и произведен в соответствии с Директивой 2002/95 Европейского парламента и Совета Европы про ограничение использования некоторых вредных веществ в электрическом и электронном оборудовании (Директива RoHS), он также соответствует максимальным значениям концентрации, предложенным Техническим Комитетом Адаптации Европейской Комиссии (ТАС):

<b>Вещество</b>	<b>Предложенная максимальная концентрация</b>	<b>Фактическая концентрация</b>
Свинец (Pb)	0.1%	< 0.1%
Ртуть (Hg)	0.1%	< 0.1%
Кадмий (Cd)	0.01%	< 0.01%
Гексавалентный хром (Cr <sup>6+</sup> )	0.1%	< 0.1%
Полиброминатные бифенилы (PBB)	0.1%	< 0.1%
Полиброминантные эфиры дифенила (PBDE)	0.1%	< 0.1%

Некоторые компоненты изделий, как указано выше, были освобождены от действия Директивы в соответствии с Приложением к Директивам RoHS, как указано ниже:

Примеры освобожденных компонентов:

1. Ртуть не превышает 5 мг в компактных лампах дневного света и в других лампах, конкретно не указанных в Приложении к Директиве RoHS.
2. Свинец в стекле электронно-лучевых трубках, электронных компонентах, люминесцентных лампах, а также электронно-керамических деталях (напр., пьезоэлектрических приборах).
3. Свинец в высокотемпературных паяльниках (напр., легирующий элемент на основе свинца, содержащий 85% или больше процентов свинца).
4. Свинец как легирующий элемент стали с содержанием свинца до 0.35% веса, алюминия с содержанием свинца до 0.4% веса, а также как медного сплава с содержанием свинца до 4% веса.

# Информация об авторских правах

Copyright © ViewSonic® Corporation, 2011. Все права защищены.

“ViewSonic”, логотип с изображением трех птиц, “OnView”, “ViewMatch” и “ViewMeter” являются зарегистрированными торговыми марками корпорации ViewSonic.

Заявление об ограничении ответственности: ViewSonic Corporation не несет ответственности за содержащиеся в этом документе технические либо редакторские ошибки или пропуски, за сопутствующие или косвенные убытки, возникшие в результате комплектации этого материала, а также применения либо использования данного изделия. С целью непрерывного совершенствования продукции корпорация ViewSonic Corporation оставляет за собой право изменять технические характеристики изделия без предварительного уведомления. Сведения, содержащиеся в данном документе, могут быть изменены без уведомления.

Не разрешается копирование, воспроизведение или передача любыми средствами какой-либо части данного документа без предварительного письменного разрешения корпорации ViewSonic.

## Ваши учетные данные

<b>Наименование изделия:</b>	VFA770W ViewSonic Digital Photo Frame
<b>Номер модели:</b>	VS14400
<b>Номер документа:</b>	VFA770W_UG_RUS Rev. 1A 07-29-11
<b>Серийный номер:</b>	_____
<b>Дата приобретения:</b>	_____

## Утилизация продукта по истечении срока эксплуатации

Компания ViewSonic заботится о состоянии окружающей среды и обязуется направить все свои усилия на создание экологически чистых условий работы и жизни. Компания признательна за ваш вклад в более «умные» и экологически чистые информационные технологии. Для получения дополнительной информации посетите веб-сайт компании ViewSonic.

США и Канада: <http://www.viewsonic.com/company/green/recycle-program/>

Европа: <http://www.viewsoniceurope.com/uk/support/recycling-information/>

Тайвань: <http://recycle.epa.gov.tw/recycle/index2.aspx>

# Важные инструкции по технике безопасности

При использовании цифровой фоторамки неукоснительно соблюдайте приведенные ниже основные меры предосторожности. Это позволит сократить риск возгорания, поражения электрическим током и причинения вреда здоровью людей.

**Внимание:** Во избежание возгорания и поражения электрическим током не подвергайте данный прибор воздействию дождя и влаги.

**Внимание:** Во избежание опасности для здоровья не снимайте крышку прибора, под ней нет обслуживаемых деталей. Ремонт прибора должен осуществлять профессиональный персонал.

- Цифровая фоторамка предназначена для использования исключительно в помещениях.
- Отключайте цифровую фоторамку от электрической сети перед уходом за ней и ее обслуживанием.
- Не допускайте блокирования вентиляционных отверстий на задней панели цифровой фоторамки.
- Не располагайте мультимедийную цифровую фоторамку под воздействием прямого солнечного света и рядом с источниками тепла.
- Предохраняйте кабель питания от повреждений. Прокладывайте кабели питания так, чтобы о них нельзя было споткнуться и они не оказались зажатыми предметами, расположенными на них или рядом с ними. Особое внимание следует обратить на место расположения точки соединения кабеля с цифровой фоторамкой.
- Используйте только сетевой блок питания, входящий в комплект поставки цифровой фоторамки. Использование другого блока питания приведет к аннулированию гарантии на данный прибор.
- Отключайте кабель питания от электрической розетки, если данный прибор не используется.

## Очистка ЖК-экрана

Соблюдайте осторожность при обращении с экраном. Экран изготовлен из стекла, которое может быть поцарапано или повреждено.

Для очистки ЖК-экрана от отпечатков пальцев и пыли рекомендуется использовать мягкую неабразивную ткань, например ткань для очистки объектива фотоаппарата.

В случае использования коммерческого набора для очистки ЖК-экранов не наносите чистящую жидкость непосредственно на ЖК-экран.

Очищайте ЖК-экран чистящей тканью, смоченной чистящей жидкостью.

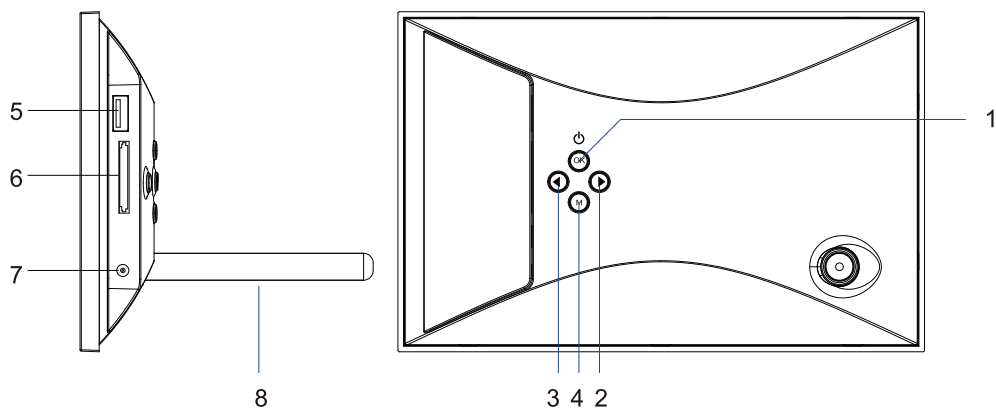
## Очистка цифровой фоторамки





Очищайте наружную поверхность цифровой фоторамки (кроме экрана) мягкой тканью, смоченной водой.

## Комплект поставки

- Цифровая фоторамка
- Сетевой блок питания
- Подставка
- Настоящее Руководство пользователя
- Краткое руководство

## Внешний вид прибора



-   
При кратковременном нажатии: Включение питания.  
Пауза или воспроизведение.  
Перемещение по меню вверх.  
При нажатии и удержании в течение 1 секунд: Ввод.  
При нажатии и удержании в течение 3 секунд: Выключение питания.
-   
Перемещение по меню влево, отображение предыдущей фотографии.
-   
Перемещение по меню вправо, отображение следующей фотографии.
-   
При кратковременном нажатии: Перемещение по меню вниз, выход из режима слайд-шоу.  
При нажатии и удержании в течение 2 секунд: Отображение или закрытие экранного меню.  
Экранное меню закрывается автоматически, если в течение 10 секунд не выполнялись какие-либо операции.
- Порт USB для флеш-накопителей с интерфейсом USB**
- Гнездо для карт памяти SD, SDHC, MMC, MS**
- Вход питания постоянного тока**
- Подставка**

## Установка цифровой фоторамки

Процесс установки цифровой фоторамки не представляет сложности. Выполните приведенные ниже инструкции.

1. Подключите сетевой блок питания к цифровой фоторамке и к электрической розетке.
2. Вставьте карту памяти в соответствующее гнездо.  
SD, SDHC, MMC, MS.

Примечание. Карту памяти можно вставить только в одном направлении, не прилагайте усилия при ее установке. При правильной установке карта памяти должна плотно располагаться в гнезде.

3. Вставьте подставку.
4. Нажмите кнопку **OK** на задней панели фоторамки для включения питания.  
Цифровая фоторамка автоматически запустит слайд-шоу фотографий, находящихся на карте памяти.
5. Для отображения фотографий по одной нажмите кнопку **M**, чтобы открыть экран миниатюр. Для выбора фотографий используйте кнопки **◀** / **▶** / **OK** / **M**. Нажмите и удерживайте в течение 1 секунд кнопку **OK** на задней панели фоторамки.
6. Нажмите кнопку **OK** для временной остановки или возобновления слайд-шоу.

## Настройка слайд-шоу

Всеми функциями цифровой фоторамки можно управлять при помощи кнопок на задней панели фоторамки. Для отображения меню просто нажмите и удерживайте в течение 2 секунд кнопку **M**.

## Настройка параметров отображения

Всеми параметрами отображения можно управлять в меню «Setup» (Настройка) с помощью кнопок на задней панели фоторамки.

1. Для отображения меню настройки нажмите и удерживайте в течение 2 секунд кнопку **M**.
2. Для перехода в меню настройки изображения используйте кнопки **M** / **OK**.
3. Нажмите кнопку **◀** для отображения второго или третьего меню со списком доступных настроек. Галочкой **✓** обозначена текущая настройка.
4. Используйте кнопки **M** / **OK** для выбора нужной настройки.
5. Для установки данной настройки нажмите и удерживайте в течение 1 секунд кнопку **OK**. Галочка **✓** перемещается к выбранной настройке.
6. Таким же способом можно изменять любые другие настройки. По завершении настройки для закрытия меню настройки нажмите и удерживайте в течение 2 секунд кнопку **M**.



## Технические характеристики

Изделие	Цифровая фоторамка с ЖК-экраном с размером по диагонали 17,8 см (7,0 дюймов)
Разрешение	480 x 234 пикс.
Форматы карт памяти	SD, SDHC, MMC, MS (не более 32 ГБ)
Форматы файлов	JPEG, BMP (разрешением до 18 млн. пикс.)
Отличительные черты	Режим слайд-шоу Различные эффекты переходов для слайд-шоу Выбор скорости отображения слайд-шоу
Порт USB	USB 2.0 (хост, тип А)
Входное напряжение сетевого блока питания	переменный ток 100–240 В, 50–60 Гц
Выходное напряжение сетевого блока питания	постоянный ток 5 В, 1 А



## Служба поддержки

По вопросам технической поддержки или гарантийного обслуживания обращайтесь к вашему региональному торговому представителю (см. таблицу).

**ВНИМАНИЕ:** Вы должны указать серийный номер вашего изделия.

Страна или регион	Вебсайт	Список телефонов	Телефон
Россия	<a href="http://www.viewsoniceurope.com/ru/">www.viewsoniceurope.com/ru/</a>	<a href="http://www.viewsoniceurope.com/ru/support/call-desk/">www.viewsoniceurope.com/ru/support/call-desk/</a>	<a href="mailto:service_ru@viewsoniceurope.com">service_ru@viewsoniceurope.com</a>
Беларусь (Русский)	<a href="http://www.viewsoniceurope.com/ru/">www.viewsoniceurope.com/ru/</a>	<a href="http://www.viewsoniceurope.com/ru/support/call-desk/">www.viewsoniceurope.com/ru/support/call-desk/</a>	<a href="mailto:service_br@viewsoniceurope.com">service_br@viewsoniceurope.com</a>
Латвия (Русский)	<a href="http://www.viewsoniceurope.com/ru/">www.viewsoniceurope.com/ru/</a>	<a href="http://www.viewsoniceurope.com/ru/support/call-desk/">www.viewsoniceurope.com/ru/support/call-desk/</a>	<a href="mailto:service_lv@viewsoniceurope.com">service_lv@viewsoniceurope.com</a>

# Ограниченная гарантия

## Рамка фотоого VIEWSONIC цифров

### Объем гарантии

Компания ViewSonic гарантирует отсутствие брака в материалах и дефектов производства в своих изделиях при нормальном использовании в течение гарантийного периода. При наличии брака в материалах и дефектов производства в течение гарантийного периода компания ViewSonic обязуется по своему усмотрению отремонтировать или заменить изделие на аналогичное. При замене изделия или его деталей могут использоваться отремонтированные или восстановленные детали и компоненты.

### Срок действия гарантии

Рамка фотоого ViewSonic цифров гарантирована на 1 год для работы от даты первой покупки клиента.

### На кого распространяется гарантия

Настоящая гарантия действительна только для первого конечного покупателя изделия.

### На какие изделия не распространяется гарантия

1. На любые изделия со стертým, измененным или удаленным серийным номером.
2. На изделия с повреждениями, ухудшением качества работы или неисправностями, появившимися по следующим причинам.
  - a. В результате аварии, неправильного или небрежного обращения, воздействия огня, воды, молний и прочих природных явлений, несанкционированной модификации а также несоблюдения инструкций, входящей в комплект поставки изделия.
  - b. В результате ремонта или попытки ремонта изделия лицами не авторизованными компанией ViewSonic.
  - c. В результате воздействия внешних факторов, таких как колебания напряжения или перебои электропитания.
  - d. В результате использования запчастей и компонентов, не соответствующих техническим требованиям компании ViewSonic.
  - e. В результате естественного износа и старения изделия.
  - f. По любым другим причинам, не относящимся к дефектам изделия.
3. На любое изделие с проявлением состояния, которое часто называется «остаточным изображением», возникающим после отображения статичного изображения.

### Порядок обслуживания:

1. Для получения информации о порядке гарантийного обслуживания обращайтесь в отдел обслуживания клиентов компании ViewSonic (см. страничку обслуживания клиентов). При этом требуется сообщить серийный номер изделия.
2. Для получения гарантийного обслуживания необходимо сообщить (a) дату приобретения, указанную на чеке (b) свое имя, (c) свой адрес, (d) описания характера неисправности и (e) серийный номер изделия.
3. Доставьте или отправьте с оплатой доставки изделие в оригинальной упаковке в любой авторизованный сервисный центр ViewSonic или непосредственно в компанию ViewSonic.
4. Для получения дополнительной информации или адреса ближайшего центра сервисного центра ViewSonic обращайтесь в компанию ViewSonic.

### Ограничение подразумеваемых гарантий

Никакие другие гарантии, помимо предусмотренных в настоящем документе, в том числе подразумеваемые гарантии товарности и пригодности для определенного назначения, не предоставляются ни в явной, ни в подразумеваемой форме.

### Исключение убытков

Материальная ответственность компании ViewSonic ограничивается стоимостью ремонта или замены изделия. При этом компания не несет ответственности:

1. За возмещение ущерба, нанесенного другому имуществу по причине любых дефектов изделия за возмещения убытков принесенных, основанных на причиненном неудобстве, утрате возможности использования изделия, потерянного времени, упущенной прибыли, упущенных деловых возможностях. Утрате деловой репутации («гудвилла»), помехах деловым отношениям и прочих коммерческих убытков
2. За возмещение любых других убытков, будь то обусловленные, косвенные или другие.
3. За любые иски и притязания, возбуждаемые против клиента любыми третьими лицами.



ViewSonic®