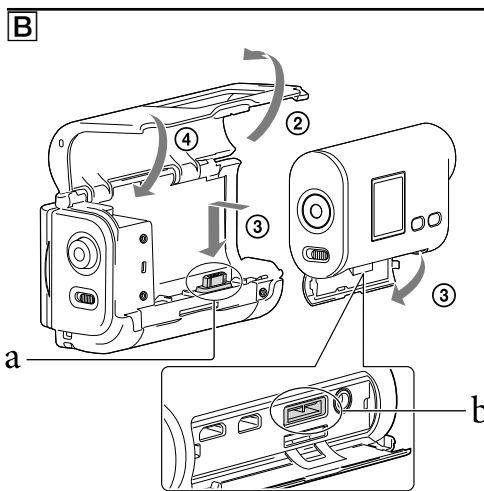
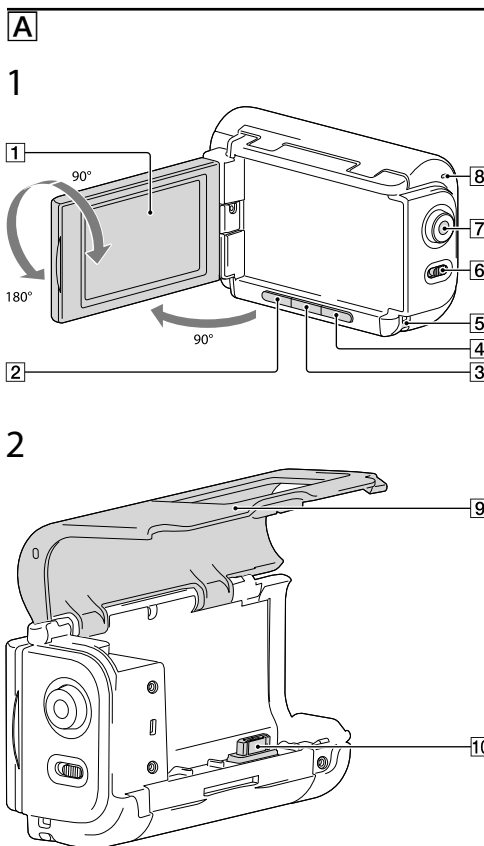


Переносной футляр с ЖК-экраном

Руководство по эксплуатации

AKA-LU1

© 2012 Sony Corporation Printed in Russia



При подключении этого устройства к камере HDR-AS10/AS15 (продается отдельно, далее "камера") вы сможете записывать изображения, контролируя запись, или воспроизводить записанные изображения на ЖК-экране.

Для получения дополнительной информации о работе камеры см. инструкции по эксплуатации камеры.

Детали и элементы управления (см. **A**-1/2.)

- 1 ЖК-экран*1
- 2 Кнопка PREV*2
- 3 Кнопка PLAY
- 4 Кнопка NEXT*2
- 5 Ушко для ремня на запястье
- 6 Переключатель ◀HOLD*3
- 7 Кнопка REC START/STOP/
кнопка ENTER (открытие меню)
- 8 Индикатор REC/доступа
- 9 Крышка
- 10 Разъем расширения

*1 Может поворачиваться в положения, показанные стрелками. При записи в зеркальном режиме на ЖК-экране появляется зеркальное отображение объекта; однако само изображение будет записано в нормальном виде.

*2 Не включает камеру.

*3 Используется для предотвращения случайного использования. Для блокировки переместите в направлении ◀. Для разблокировки переместите в противоположном направлении.

Подготовка к работе

Включение/выключение

- Для включения нажмите кнопку NEXT или PREV на камере.
- Для выключения выберите пункт [PwOFF], затем нажмите кнопку ENTER на камере.

Подсоединение (см. **B**)

- 1 Выключите камеру, а затем убедитесь, что переключатель ◀HOLD на камере разблокирован.
- 2 Откройте крышку этого устройства.
- 3 Откройте крышку разъема камеры, затем подсоедините разъем расширения этого устройства (а) к разъему расширения камеры (б).
- 4 Закройте крышку этого устройства.

Отсоединение

- 1 Выключите камеру и откройте крышку этого устройства.
- 2 Поднимите камеру прямо вверх, чтобы отсоединить.

Примечания

- Перед подсоединением/отсоединением камеры обязательно отключайте ее.
- При отсоединении камеры разблокируйте переключатель ◀HOLD на ней.
- Если поднять камеру с перекосом при ее отсоединении, это может привести к повреждению разъема расширения.



4 4 5 0 2 3 9 3 1 0

Запись

- 1 Включите камеру.
- 2 Переведите камеру в режим [MOVIE] или [INTVL].
- 3 Откройте ЖК-экран этого устройства.
- 4 Нажмите кнопку REC START/STOP.
Чтобы остановить запись, снова нажмите кнопку REC START/STOP.

Просмотр

- 1 Включите камеру.
- 2 Откройте ЖК-экран этого устройства.
- 3 Нажмите кнопку PLAY этого устройства.
Начнется воспроизведение видеофрагмента или фотоснимка в соответствии с настройкой камеры. Чтобы приостановить воспроизведение видеофрагмента или запустить воспроизведение слайд-шоу, нажмите кнопку PLAY.
- 4 Чтобы выйти из режима воспроизведения, нажмите кнопку REC START/STOP.

Примечания

- В режиме воспроизведения функция автоматического выключения камеры, возможно, не будет работать. Обязательно отключите камеру после воспроизведения.
- На ЖК-экране этого устройства воспроизводятся только изображения.
Такую информацию, как рабочее состояние, необходимо проверять на панели дисплея самой камеры.
- На ЖК-экране изображения отображаются только в том случае, когда камера установлена в следующие режимы:
 - [MOVIE]
 - [INTVL]
 - Режим воспроизведения
- ЖК-экран изготовлен с применением высокоточной технологии, что обеспечивает эффективное использование более 99,99% пикселей. Тем не менее, на ЖК-экране могут постоянно отображаться мелкие черные и/или яркие точки (белого, красного, синего или зеленого цвета). Появление этих точек является нормальным следствием технологического процесса и никак не влияет на качество записи.

Предполагаемое время записи и воспроизведения для каждого батарейного блока

Предполагаемое время записи

(Единицы: минуты)

Батарейный блок	Время непрерывной записи		Время записи в обычных условиях	
	HQ	VGA	HQ	VGA
NP-BX1	125	160	75	95
NP-BG1/FG1	95	120	55	70

Предполагаемое время воспроизведения

(Единицы: минуты)

Батарейный блок	Время воспроизведения	
	HQ	VGA
NP-BX1	170	175
NP-BG1/FG1	125	130

- При использовании HDR-AS10/AS15 (продается отдельно).
- Приблизительное время работы при использовании полностью заряженного батарейного блока.
- Значения времени измерены в процессе эксплуатации камеры при температуре 25°C. Камеру рекомендуется использовать при температуре окружающей среды от 10°C до 30°C.
- Продолжительность записи/воспроизведения может сокращаться в зависимости от условий использования камеры (например, при низких температурах).

Технические характеристики

Размеры (прибл.): 42,0 мм × 64,5 мм × 102,5 мм
(Ш/В/Г, исключая выступающие части)

Масса (прибл.): 135 г

ЖК-экран

Изображение: 6,7 см (тип 2,7, форматное соотношение 16:9)

Общее количество пикселей: 230 400 (960 × 240)

Комплектность поставки:

- Переносной футляр с ЖК-экраном (1), набор напечатанной документации
- Конструкция и характеристики могут изменяться без предварительного уведомления.

ПРЕДУПРЕЖДЕНИЕ

Для уменьшения риска возгорания или поражения электрическим током:

- 1) не подвергайте устройство воздействию дождя или влаги.
- 2) не устанавливайте на устройство предметы, заполненные жидкостью, например, вазы.

Примечание для клиентов в странах, на которые распространяются Директивы ЕС

Данное изделие произведено непосредственно или от имени Sony Corporation, 1-7-1 Konan Minato-ku Tokyo, 108-0075 Japan. Все запросы, касающиеся соответствия данного изделия законодательству Европейского Союза, следует направлять авторизованному представителю, компании Sony Deutschland GmbH, Hedelfinger Strasse 61, 70327 Stuttgart, Germany. По любым вопросам обслуживания и гарантии, пожалуйста, обращайтесь по адресам, указанным в соответствующих сопроводительных документах или гарантийном талоне документах.

Внимание

Электромагнитные поля определенных частот могут влиять на изображение и звук данного аппарата.

Утилизация отслужившего электрического и электронного оборудования (директива применяется в странах Евросоюза и других европейских странах, где действуют системы раздельного сбора отходов)



Данный знак на устройстве или его упаковке обозначает, что данное устройство нельзя утилизировать вместе с прочими бытовыми отходами. Его следует сдать в соответствующий приемный пункт переработки электрического и электронного оборудования. Неправильная утилизация данного изделия может привести к

потенциально негативному влиянию на окружающую среду и здоровье людей, поэтому для предотвращения подобных последствий необходимо выполнять специальные требования по утилизации этого изделия. Переработка данных материалов поможет сохранить природные ресурсы. Для получения более подробной информации о переработке этого изделия обратитесь в местные органы городского управления, службу сбора бытовых отходов или в магазин, где было приобретено изделие.

Изготовитель: Сони Корпорейшн

Адрес: 1-7-1 Конан, Минато-ку,
Токио 108-0075, Япония
Страна-производитель: Китай

Импортер на территории РФ и название и адрес организации, расположенной на территории РФ, уполномоченной принимать претензии от пользователей: ЗАО «Сони Электроникс», 123103, Москва, Карамышевский проезд, 6, Россия

Дата изготовления напечатана на картонной коробке.