

Инструкция по эксплуатации Ritmix RDF-805

Внимание

Меры предосторожности

- Продукт предназначен только для использования внутри помещений.
- Для исключения риска поражения электрическим током, не используйте устройство в условиях повышенной влажности. Не прикасайтесь к устройству мокрыми руками.
- Для исключения перегрева устройства, не закрывайте вентиляционные отверстия на задней панели устройства.
- Избегайте воздействия открытого солнечного света.
- Не вынимайте карту памяти из устройства во время работы.
- Не разбирайте устройство. Продукт не содержит частей, предназначенных для самостоятельного ремонта. Для ремонта изделия необходимо обратиться в авторизованный сервис центр Ritmix.

Очистка LCD экрана

- Не прилагайте усилий при очистке экрана. Дисплей фоторамки сделан из стекла и может быть легко сломан в результате слишком сильного нажатия на него.
- Для очистки экрана от грязи и отпечатков пальцев мы рекомендуем использовать мягкую влажную тканевую салфетку. Не используйте аэрозольные распылители, растворители, спирт и абразивные/шлифовальные материалы.

Внимание:

Пожалуйста, всегда выключайте устройство перед тем, как вынуть флеш-карту.

Несоблюдение этого правила может повлечь за собой потерю данных на устройстве. Компания Ritmix не несет ответственности за потерю данных на флеш-носителях произошедшую в результате неправильной эксплуатации устройства.

Описание

Спасибо вам за выбор цифровой фото рамки Ritmix RDF-805. Данное устройство предназначено для просмотра цифровых изображений с карточки памяти, без использования компьютера либо цифровой камеры. Для наилучшего и безопасного использования устройства рекомендуем Вам прочитать данную инструкцию по эксплуатации.

Спецификация

1. Поддержка файлов: JPEG
2. Поддержка музыкальных форматов: mp3&WMA
3. Поддержка видео форматов: MPEG1, MPEG2, MPEG4, AVI, M-JPEG
4. Поддержка форматов цифровых карт: SD/SDHC/MS/MMC
5. Подключение к компьютеру по интерфейсу USB 2.0
6. Режим предварительного просмотра изображений
7. Автоматический запуск слайд шоу после вставки флеш карты, с музыкальным сопровождением.
8. Встроенные часы и календарь со слайд шоу изображений
9. Автоматическое включение и выключение в заданное время
10. Функции увеличения и поворота изображений.
11. 10 различных путей смены изображений во время слайдшоу.
12. Изменяемая яркость, контраст, насыщенность
13. Функции копирования и удаления файлов
14. Язык меню: английский, русский.

Содержимое упаковки

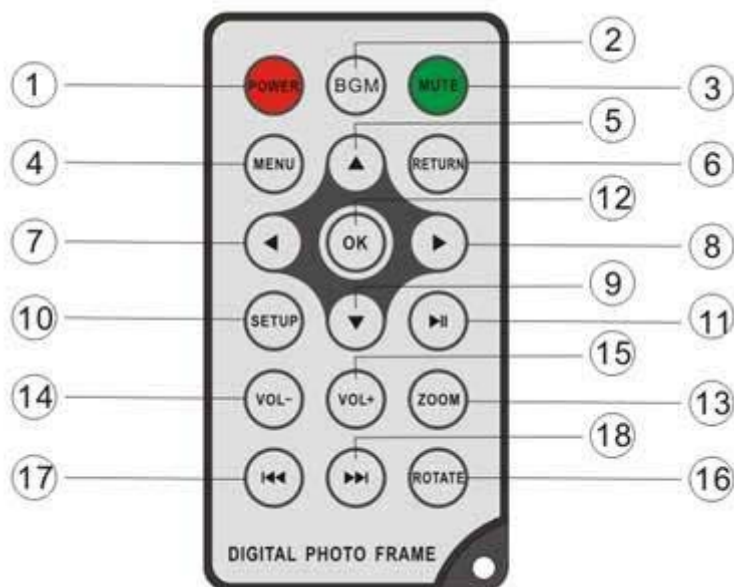
- Цифровая фото рамка
- Подставка для рамки
- Инструкция
- Адаптер питания
- Пульт ДУ
- Гарантийный талон

Содержание

1. Описание продукта	4
1.1 Пульт ДУ	4
1.2 Задняя панель / панель управления	5
2. Вставка и замена батареи пульта управления	5
3. Первое включение	6
4. Управление	6
4.1 Флеш карты памяти и USB накопитель	6
4.2 Режим просмотра изображений	7
4.3 Прослушивание музыкальных файлов	8
4.4 Просмотр видео	8
5. Файл (проводник)	8
6. Календарь	9
7. Настройки	9
7.1 Язык	9
7.2 Режим слайдшоу	9
7.3 Скорость слайдшоу	9
7.4 Эффект фото	9
7. 5 Эффект слайдшоу	9
7. 6 Режим фото	10
7. 7 Режим музыки	10
7. 8 Режим видео	10
7.9 Экран	10
7.10 Время / дата	10
7.11 Формат времени	10
7.12 Будильник	10
7.13 Автоматическое включение/выключение устройства	10
7.14 Форматировать внутреннюю память	10
7.15 Сброс настроек	10
7.16 Выход	10
8. Установка рамки	11
9. Технические характеристики	11
10. Проблемы и их решения	11
11. Проблемы и их решения	12

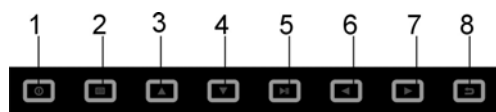
1. Описание продукта

1.1 Пульт ДУ



1. **POWER** — включение и выключение продукта
2. **BGM** — Запуск слайдшоу с одновременным проигрыванием музыки
3. **MUTE** — Отключение звука
4. **MENU** — Меню копирования и удаления файлов
5. ▲ — Клавиша «вверх».
6. **RETURN** — Возврат на предыдущий уровень.
7. ◀ — Клавиша «влево»
8. ▶ — Клавиша «вправо»
9. ▼ — Клавиша «вниз»
10. **SETUP** — Меню настроек
11. ▶|| — В режиме слайдшоу: проигрывание / пауза
12. **OK** — клавиша подтверждения настроек. В режиме слайдшоу: проигрывание / пауза.
13. **ZOOM** — В режиме паузы либо простого просмотра – увеличение изображения.
- 14 /15. **VOL +/-** — звук громче/тише
16. **ROTATE** — В режиме паузы либо простого просмотра – поворот изображения против часовой стрелки.
17. ◀◀ — предыдущее изображение, музыкальный либо видео файл.
18. ▶▶ — следующее изображение, музыкальный либо видео файл.

1.2 Передняя панель / Панель управления



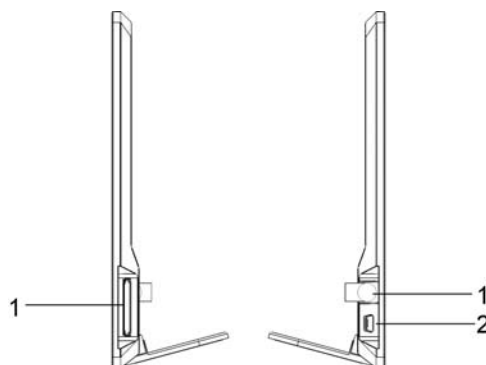
1. Выключатель питания
2. Меню
3. Вверх
4. Вниз
5. Просмотр / Пауза / ОК
6. Влево
7. Вправо
8. Назад

1.3. Правая сторона

1. Разъем для SD/SDHC/MS/MMC карт

1.4. Левая сторона

1. Вход для адаптера питания
2. Разъем mini USB



2. Вставка и замена батареи пульта ДУ

Если Вам необходимо заменить батарею пульта ДУ, зацепитесь за выступ батарейного отсека и небольшим усилием вытяните его. В пульте используется одна батарея типа CR2025. Установите батарею «плюсом» к задней панели пульта и закройте крышку.



3. Первое включение

- 3.1 Установите цифровую рамку на подставку, либо повесьте на стену.
Подключите адаптер сначала к рамке, затем в сеть питания.
- 3.2. Удалите защитную пленку с экрана рамки.
- 3.3. Удалите пластиковую прокладку в батарейном отсеке пульта ДУ
- 3.4. Включите устройство, нажав на кнопку POWER пульта ДУ

4. Управление



После включения и загрузки устройства нажмите **RETURN** для обращения к внутренней памяти устройства.

4.1 Флеш карты памяти и USB накопитель



Устройство поддерживает карты памяти SD/SDHC/MS/MMC. После подключения карты памяти автоматически запускается слайдшоу. Для выхода в главное меню нажмите **RETURN**. Далее стрелками выберите нужный Вам раздел и нажмите **OK**.

Внимание:

1. Убедитесь что фото, видео и аудио файлы на Вашей флеш-карте поддерживаются данным устройством.
2. Если на карте памяти существуют файлы, поддерживаемые устройством, автоматически будет запущено слайдшоу с одновременным проигрыванием музыки.

4.2 Режим просмотра изображений



Нажмите **RETURN** чтобы выбрать "Карта Памяти" в главном меню. Выберите **ФОТО**, нажмите **ОК**, чтобы попасть в режим предварительного просмотра. Используйте **▲▼◀▶** чтобы выбрать нужное изображение, нажмите **ОК** чтобы отобразить его в полноэкранном режиме.

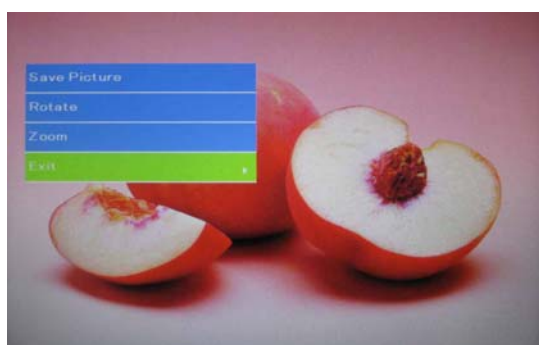


Нажмите **ОК** для того, чтобы запустить слайдшоу.

Вы можете выбрать, сколько изображений будет высвечиваться на экране одновременно. Для этого необходимо нажать **SETUP** для входа в меню настроек, выбрать **Режим Слайдшоу** (одно окно / четыре окна / три окна), выбрать клавишами **▲▼**, нажать **ОК** для подтверждения настроек.



Функции копирования и удаления файлов



Для того, чтобы скопировать изображение в память устройства: В режиме просмотра изображения выберите файл, который Вы хотите скопировать в память устройства. Нажмите **MENU**, выберите «Копировать» и нажмите **ОК** для подтверждения.



Удалить изображение из памяти устройства:

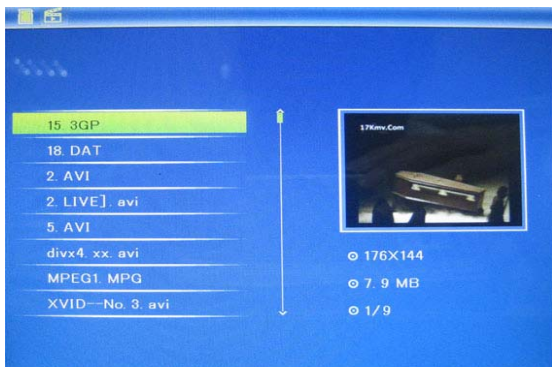
В режиме предварительного просмотра - выберите файл, который Вы хотите удалить. Нажмите **MENU**, выберите «Удалить» и нажмите **OK** для подтверждения.

4.3. Прослушивание музыкальных файлов



Нажмите **RETURN**, выберите «Карта Памяти» в Главном меню. Выберите **Музыка**, нажмите **OK** для открытия музыкального плеера. Стрелками **▲▼** выберите файл из списка и нажмите **OK**. Для регулировки громкости используйте кнопки **VOL+/-**

4.4 Просмотр видео файлов



Нажмите **RETURN**, выберите «Карта Памяти» в Главном меню. Выберите **Видео**, нажмите **OK** для открытия музыкального плеера. Стрелками **▲▼** выберите файл из списка и нажмите **OK**. Для регулировки громкости используйте кнопки **VOL+/-**

5. Файл (проводник)



Нажмите **RETURN**, выберите «Карта Памяти» в Главном меню. Выберите **Файл**, нажмите **OK** чтобы запустить программу-проводник. В данной программе Вы можете видеть информацию о файлах, удалять файлы и папки.



Удалить изображение из памяти устройства:

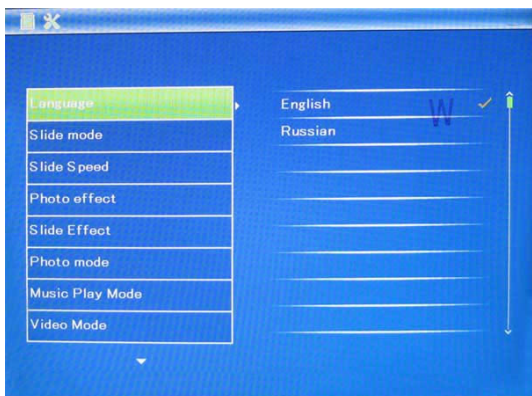
Используя ▲▼, выберите файл который Вы хотите удалить. Нажмите **MENU**, выберите «Удалить» и нажмите **OK** для подтверждения.

6. Календарь



Выберите **Календарь** в главном меню и нажмите кнопку **OK**. В отдельном окне календаря отображаются слайдшоу с существующими в памяти изображениями. «Стрелками» пульта ДУ можно перелистывать календарь.

7. Настройки



Выберите «Настройки» в главном меню, и нажмите **OK** чтобы выйти в меню настроек. Стрелками «**Вверх**», «**Вниз**» пульта ДУ выберите нужную Вам функцию, затем нажмите ► для ее редактирования, и **OK** для подтверждения настройки.

7.1 Язык: Английский, Русский

7.2 Режим слайдшоу: Позволяет выбрать, сколько фотографий будет высвечиваться на экране: одна, четыре или три.

7.3 Скорость слайдшоу: скорость перелистывания фотографий:

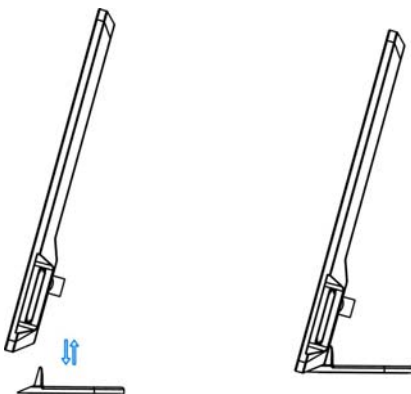
7.4 Эффект фото: на выбор пользователя фото может отображаться в цвете, в черно-белом варианте либо в варианте «сепия» (ярко коричневый оттенок)

7.5 Эффект слайдшоу: выбор эффекта смены фотографий в время слайдшоу.

- 7.6 Режим Фото:** настройки отображения фотографий: автоматическое, оптимальное, растяжение на полный экран.
- 7.7 Режим Музыки: настройка режимов воспроизведения музыки:** Повтор только одного файла, повтор всех файлов, все файлы без повтора, только один файл.
- 7.8 Режим видео:** настройка изображения видеофайла: оригинальный размер, растянуть на экран.
- 7.9 Экран**
Контраст: Используйте ▲▼ для выбора значения от 0 до 40.
Яркость: Используйте ▲▼ для выбора значения от 0 до 40.
Насыщенность: Используйте ▲▼ для выбора значения от 0 до 40.
Оттенок (цветность): Используйте ▲▼ для выбора значения от 0 до 40.
- 7.10 Время/Дата:** Нажмите **ОК** для входа в настройки, далее кнопками ▲▼ выберите изменяемый параметр и нажмите **ОК** для редактирования. При редактировании используйте ◀ ▶ для выбора правильной даты и времени, далее нажмите «Сохранить» для сохранения выбора.
- 7.11 Формат времени:** выбирается 12-часовой формат либо 24-часовой формат времени. Нажмите **ОК**, выберите нужный формат, нажмите **ОК** для подтверждения.
- 7.12 Будильник:** Нажмите **ОК**, клавишами ▲▼ выберите: Статус, Номер будильника, Время, Режим, далее нажмите **ОК**, для начала редактирования и подтверждения настроек.
- 7.13 Автоматическое включение/выключение устройства:** Нажмите **ОК**, кнопками ▲▼ выберите: время включения / выключения, статус. Для начала редактирования и подтверждения настроек нажмите **ОК**.
- 7.14 Форматировать внутреннюю память:**
Нажмите **ОК**, затем подтвердите выбор функции.
- 7.15 Сброс настроек:**
Нажмите **ОК** для возврата к заводским настройкам, затем подтвердите выбор функции.
- 7.16 Выход:**
Нажмите для выхода в главное меню.

8. Установка рамки

Для установки рамки необходимо разместить подставку на горизонтальной поверхности и вставить рамку в подставку.



Вы также можете повесить рамку на стену. Для этого на задней панели устройства существуют специальные установочные отверстия.

9. Подключение устройства к компьютеру

Подключите устройство к USB порту компьютера при помощи стандартного USB кабеля. Устройство распознается как жесткий диск компьютера, при этом возможно совершение любых действий с файлами находящимися на внутренней памяти компьютера.

10. Технические характеристики

- **Адаптер питания:**
Вход: переменный ток 110-240 В, 50 / 60 Гц
Выход: постоянный ток 5В / 1А
- **Поддержка формата изображений:** JPEG
- **Поддержка аудио форматов:** Mp3& WMA
- **Поддержка видео форматов:** MPEG1, MPEG2, MPEG4, AVI, M-JPEG
- **Поддержка карт памяти:** SD / SDHC / MS / MMC
- **Дисплей:**
Размер: 8 дюймов TFT
Разрешение: 800*600
Контраст: 300:1
Соотношение сторон: 4:3
Яркость: 250 cd/m²
Время отклика: 20ms
Угол обзора: 60°(по вертикали), 40°(по горизонтали)
Рабочая температура: 0~40 С, Влажность: 10-85%

11. Проблемы и их решения

Ниже указаны наиболее часто случающиеся проблемы в работе цифровой рамки. Если Ваша неисправность не присутствует в списке, обратитесь в сервисный центр поставщика.

- **Устройство не включается:**

Проверьте пожалуйста подключено ли устройство к электрической сети.

- **Пульт ДУ не работает:**

Проверьте, работает ли батарея, подключена ли она правильной полярностью к пульту.

- **Карта памяти не обнаруживается устройством:**

Убедитесь, что карта памяти вставлена правильно.

Убедитесь, что карта памяти содержит файлы, поддерживаемые устройством. При отсутствии файлов, карта памяти не обнаруживается

- **Не удается открыть файл**

Убедитесь что формат файла поддерживается устройством

- **Экран слишком темный либо слишком яркий**

Отрегулируйте яркость и контрастность экрана

- **Нет цвета либо слишком блеклые цвета**

Отрегулируйте цветность экрана

- **Нет звука:**

Проверьте уровень громкости сигнала. Проверьте также, не включен ли режим отключения звука (Mute).