

# Инструкция по эксплуатации Ritmix RDF-801

## Внимание

### Меры предосторожности

- Продукт предназначен только для использования внутри помещений.
- Для исключения риска поражения электрическим током, не используйте устройство в условиях повышенной влажности. Не прикасайтесь к устройству мокрыми руками.
- Для исключения перегрева устройства, не закрывайте вентиляционные отверстия на задней панели устройства.
- Избегайте воздействия открытого солнечного света.
- Не вынимайте карту памяти из устройства во время работы.
- Не разбирайте устройство. Продукт не содержит частей, предназначенных для самостоятельного ремонта. Для ремонта изделия необходимо обратиться в авторизованный сервис центр Ritmix.

### Очистка LCD экрана

- Не прилагайте усилий при очистке экрана. Дисплей фоторамки сделан из стекла и может быть легко сломан в результате слишком сильного нажатия на него.
- Для очистки экрана от грязи и отпечатков пальцев мы рекомендуем использовать мягкую влажную тканевую салфетку. Не используйте аэрозольные распылители, растворители, спирт и абразивные/шлифовальные материалы.

#### **Внимание:**

Пожалуйста всегда выключайте устройство перед тем, как вынуть флеш-карту или USB накопитель.

Несоблюдение этого правила может повлечь за собой потерю данных на устройстве. Компания Ritmix не несет ответственности за потерю данных на флеш-носителях произошедшую в результате неправильной эксплуатации устройства.

## **Описание**

Спасибо вам за выбор цифровой фото рамки Ritmix RDF-801. Данное устройство предназначено для просмотра цифровых изображений с карточки памяти, без использования компьютера либо цифровой камеры. Для наилучшего и безопасного использования устройства рекомендуем Вам прочитать данную инструкцию по эксплуатации.

## **Спецификация**

1. Поддержка файлов: JPEG
2. Поддержка форматов цифровых карт: SD /MMC
3. Режим предварительного просмотра изображений
4. Автоматический запуск слайд шоу после вставки флеш карты.
5. Встроенные часы и календарь со слайд шоу изображений
6. Функции увеличения и поворота изображений.
7. 10 различных путей смены изображений во время слайдшоу.
8. Изменяемая яркость, контраст, насыщенность
9. Функции копирования и удаления файлов
10. Язык меню: английский, русский.

## **Содержимое упаковки**

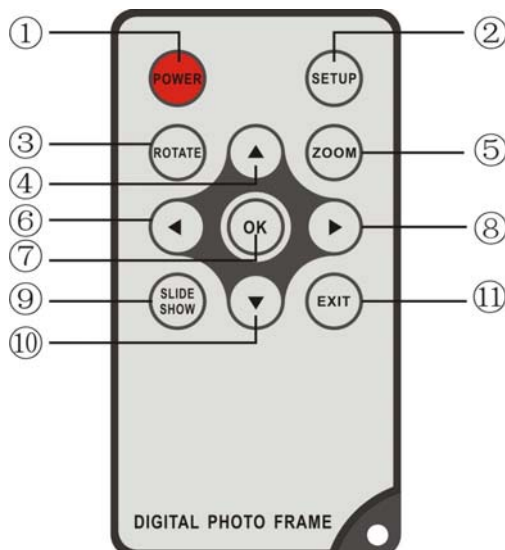
- Цифровая фото рамка
- Инструкция
- Адаптер питания
- Пульт ДУ
- Гарантийный талон

# Содержание

<b>1. Описание продукта</b> .....	4
1.1 Пульт ДУ .....	4
1.2 Вид с правой стороны .....	5
1.3 Задняя панель / панель управления .....	5
<b>2. Вставка и замена батареи пульта управления</b> .....	5
<b>3. Первое включение</b> .....	6
<b>4. Управление</b> .....	6
4.1 Флеш карты памяти и USB накопитель .....	6
4.2 Режим просмотра изображений .....	6
4.3 Функции копирования и удаления файлов .....	7
<b>5. Файл (проводник)</b> .....	8
<b>6. Календарь</b> .....	8
<b>7. Настройки</b> .....	8
7.1 Язык .....	8
7.2 Режим слайдшоу .....	8
7.3 Скорость слайдшоу .....	8
7.4 Эффект фото .....	8
7. 5 Эффект слайдшоу .....	8
7.6 Режим фото .....	9
7.7 Экран .....	9
7.8 Время / дата .....	9
7.9 Формат времени .....	9
7.10 Форматировать внутреннюю память .....	9
7.11 Сброс настроек .....	9
7.12 Выход .....	9
<b>8. Установка рамки</b> .....	9
<b>9. Технические характеристики</b> .....	10
<b>10. Проблемы и их решения</b> .....	10

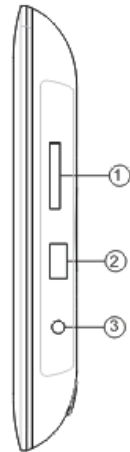
# 1. Описание продукта

## 1.1 Пульт ДУ



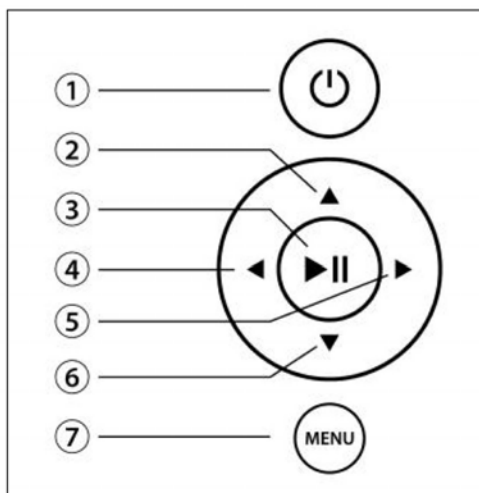
1. **POWER** – включение, выключение устройства
2. **SETUP** – Открыть окно настроек рамки либо окно копирования / удаления файлов.
3. **Rotate** – В простом режиме просмотра, нажмите для поворота изображения на 90 градусов против часовой стрелки.
4. **▲** - перенос курсора вверх по меню / поворот изображения против часовой стрелки.
5. **Zoom** – В простом режиме просмотра – увеличение изображения.
6. **◀** – перенос курсора влево / предыдущее изображение
7. **OK** – Используется для подтверждения функции. В простом режиме просмотра – при нажатии запускает слайдшоу; В режиме слайдшоу – функция паузы / продолжения просмотра.
8. **▶** – перенос курсора вправо / следующее изображение
9. **SLIDE SHOW** – старт слайдшоу
10. **▼** – перенос курсора вниз / поворот изображения по часовой стрелке
11. **EXIT** – Возврат на предыдущий уровень меню рамки / выход из режима просмотра.

## 1.2 Вид с правой стороны



1. SD/MMC разъем
2. USB разъем
3. Разъем для адаптера питания

## 1.3 Задняя часть / панель управления



1. Выключатель питания
2. Вверх
3. Просмотр / пауза
4. Вправо
5. Влево
6. Вниз
7. Меню / выход

## 2. Вставка и замена батареи пульта ДУ

Если Вам необходимо заменить батарею пульта ДУ, зацепитесь за выступ батарейного отсека и небольшим усилием вытяните его. В пульте используется одна батарея типа CR2025. Установите батарею «плюсом» к задней панели пульта и закройте крышку.



### 3. Первое включение

- 3.1 Установите цифровую рамку на кронштейн. Подключите адаптер сначала к рамке, затем в сеть питания.
- 3.2. Удалите защитную пленку с экрана рамки.
- 3.3. Удалите пластиковую прокладку в батарейном отсеке пульта ДУ
- 3.4. Включите устройство, нажав на кнопку POWER пульта ДУ

### 4. Управление



После включения и загрузки устройства нажмите EXIT для обращения к внутренней памяти устройства.

#### 4.1 SD/MMC карты и USB накопитель



Устройство поддерживает карты памяти SD/MMC а также USB накопители. После подключения карты памяти автоматически запускается слайдшоу. Для выхода в главное меню нажмите **EXIT**. Далее стрелками выберите нужный Вам раздел и нажмите **OK**.

**Внимание:** Убедитесь что файлы на Вашей флеш-карте поддерживаются данным устройством (имеют расширение JPG).

#### 4.2 Режим предварительного просмотра



Нажмите **EXIT** чтобы выбрать "**SD/MMC карта**" в главном меню. Выберите **Photo**, нажмите **OK** чтобы опасть в режим предварительного просмотра. Используйте **▲▼◀▶** чтобы выбрать нужное изображение, нажмите **OK** чтобы отобразить его в полноэкранном режиме.



Нажмите **ОК** для того, чтобы запустить слайдшоу.

Вы можете выбрать, сколько изображений будет высвечиваться на экране одновременно. Для этого необходимо нажать **EXIT** для выхода в главное меню, зайти в меню «Настройки», выбрать **Режим слайдшоу** (одно окно/четыре окна/три окна), выбрать клавишами **▲▼**, нажать **ОК** для **подтверждения настроек**.

### 4.3 Копирование / удаление файлов



Копировать изображение в память устройства:

В полноэкранном режиме выберите изображение которое Вы хотите скопировать в память устройства. Нажмите Setup, выберите «Копировать» и нажмите ОК для подтверждения.

**Внимание:** При недостаточном размере памяти появится напоминание «Диск переполнен, нажмите любую клавишу».



Удаление файла из памяти устройства:

В режиме предварительного просмотра - выберите изображение которое Вы хотите удалить. Нажмите Setup, выберите «Удалить» и нажмите ОК для подтверждения.

## 5. Файл



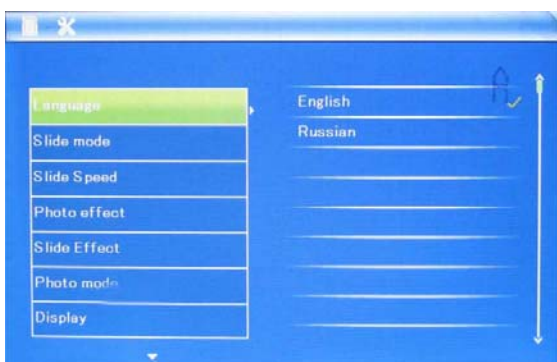
Выберите **Файл**, в главном меню, чтобы запустить программу-проводник. В данной программе Вы можете видеть информацию о файлах, копировать и удалять файлы и папки.

## 6. Календарь



Выберите **Календарь** в главном меню и нажмите кнопку ОК. В отдельном окне календаря отображаются слайдшоу с существующими в памяти изображениями. «Стрелками» пульта ДУ можно перелистывать календарь.

## 7. Настройки



Нажмите «Настройки» в главном меню, чтобы выйти в меню настроек. Стрелками «Вверх», «Вниз» пульта ДУ выберите нужную Вам функцию, затем нажмите **ОК** для ее редактирования, и **EXIT** для выхода из редактирования функции.

**7.1 Язык:** Английский, Русский

**7.2 Режим слайдшоу:** Позволяет выбрать, сколько фотографий будет высвечиваться на экране: одна, четыре или три.

**7.3 Скорость слайдшоу:** скорость перелистывания фотографий:

**7.4 Эффект фото:** на выбор пользователя фото может отображаться в цвете, в черно-белом варианте либо в варианте «сепия» (ярко коричневый оттенок)

**7.5 Эффект слайдшоу:** выбор эффекта смены фотографий в время слайдшоу.



**7.6 Режим Фото:** настройки отображения фотографий: автоматическое, оптимальное, растяжение на полный экран.

### 7.7 Экран

**Контраст:** Нажмите **ОК** для выбора, используйте ◀▶ для выбора значения от 0 до 40.

**Яркость:** Нажмите **ОК** для выбора, используйте ◀▶ для выбора значения от 0 до 40.

**Насыщенность:** Нажмите **ОК** для выбора, используйте ◀▶ для выбора значения от 0 до 40.

**Оттенок (цветность):** Нажмите **ОК** для выбора, используйте ◀▶ для выбора значения от 0 до 40.

**7.8 Время/Дата:** Нажмите ▲▼ для выбора даты, далее **ОК** для редактирования.

При редактировании используйте ◀▶ для выбора правильной даты и времени, далее нажмите **“Сохранить”** для сохранения выбора.

**7.9 Формат времени:** выбирается 12-часовой формат либо 24-часовой формат времени.

### 7.10 Форматировать внутреннюю память:

Нажмите **ОК**, Затем подтвердите выбор функции.

### 7.11 Сброс настроек:

Нажмите **ОК** для возврата к заводским настройкам, затем подтвердите выбор функции.

**7.12 Выход:** Нажмите для выхода в главное меню.

## 8. Установка рамки

Для установки рамки необходимо вынуть кронштейн из отсека и поставить в необходимом положении для горизонтальной либо вертикальной установки устройства.



## 9. Технические характеристики

- **Адаптер питания:**

Вход: переменный ток 110-240 В, 50 / 60 Гц

Выход: постоянный ток 5В / 1А

- **Поддержка формата изображений:** JPEG

- **Поддержка карт памяти:** SD / MMC

- **Поддержка USB носителей:** USB 2.0

- **Дисплей:**

Размер: 8 дюймов TFT

Разрешение: 800\*480

Контраст: 300:1

Соотношение сторон: 4:3

Яркость: 300 cd/m<sup>2</sup>

Время отклика: 20ms

Угол обзора: 60°(по вертикали), 40°( по горизонтали)

Рабочая температура: 0~40 С, Влажность: 10-85%

## 10. Проблемы и их решения

Ниже указаны наиболее часто случающиеся проблемы в работе цифровой рамки. Если Ваша неисправность не присутствует в списке, обратитесь в сервисный центр поставщика.

- **Устройство не включается:**

Проверьте пожалуйста подключено ли устройство к электрической сети.

- **Пульт ДУ не работает:**

Проверьте, работает ли батарея, подключена ли она правильной полярностью к пульту.

- **Карта памяти или USB накопитель не обнаруживаются устройством:**

Убедитесь, что карта памяти вставлена правильно.

Убедитесь, что карта памяти содержит файлы, поддерживаемые устройством. При отсутствии файлов, карта памяти не обнаруживается

- **Не удается открыть файл**

Убедитесь что формат файла поддерживается устройством

- **Экран слишком темный либо слишком яркий**

Отрегулируйте яркость и контрастность экрана

- **Нет цвета либо слишком блеклые цвета**

Отрегулируйте цветность экрана