

# DEJA VIEW F105

## ИНСТРУКЦИЯ ПО ЭКСПЛУАТАЦИИ

*Мы благодарим Вас за покупку! Пожалуйста, внимательно прочитайте инструкцию по эксплуатации цифровой рамки с целью ее правильного и безопасного использования.*

## ВНИМАНИЕ

### МЕРЫ ПРЕДОСТОРОЖНОСТИ И ТЕХНИЧЕСКОЕ ОБСЛУЖИВАНИЕ

- Для использования только внутри помещений.
- Во избежание поражения электрическим током не подвергайте устройство воздействию влаги или конденсата.
- Во избежание перегрева не закрывайте вентиляционные отверстия на цифровой фоторамке.
- Защищайте цифровую фоторамку от воздействия прямых солнечных лучей.
- Не разбирайте цифровую фоторамку. Это может привести к поражению электрическим током. Внутри нет деталей, которые требуют обслуживания пользователем. Если цифровая фоторамка будет разобрана пользователем это приведет к аннулированию гарантии.

### ЧИСТКА ЖК-ЭКРАНА

Экран цифровой фоторамки сделан из стекла, и может быть легко разбит или поцарапан, поэтому его следует очищать с осторожностью.

Для чистки используйте мягкие, неабразивные материалы, например, салфетки для чистки объективов фотокамер или ЖК-экранов компьютеров. Если экран фоторамки сильно загрязнен, смочите салфетку средством для протирки ЖК-экранов.

## ВНИМАНИЕ

Отключите питание цифровой рамки перед установкой или извлечением карты памяти/USB-диска. Нарушение этого требования может привести к потере данных и возникновению неисправностей в цифровой рамке и подключаемых устройствах.

Во избежание поражения электрическим током, не используйте рамку вне помещений при дожде.

## ВВЕДЕНИЕ:

Благодарим Вас за покупку цифровой фоторамки. Она предназначена для быстрого и легкого просмотра цифровых фотографий, хранящихся на карте памяти. Пожалуйста, внимательно прочтите это руководство пользователя, чтобы научиться правильно использовать цифровую фоторамку.

### ОСНОВНЫЕ ХАРАКТЕРИСТИКИ ФОТОРАМКИ:

1. Поддержка фото форматов: JPEG.
2. Поддержка аудио форматов: MP3, WMA.
3. Поддержка видео форматов: MPEG1, MPEG2, MPEG4, Xvid, AVI, M-JPEG, H.264.
4. Поддержка карт памяти: SD/MMC/SDHC/MS.
5. Соединение USB: USB 2.0 HOST, Mini USB.
6. Встроенный календарь, часы, будильник, авто включение/выключение.
7. Регулируемая яркость, контрастность, насыщенность.
8. Режимы просмотра: слайд-шоу, одиночные фотографии, предварительный просмотр, масштабирование, поворот.
9. Автоматическое слайд-шоу при подключении карты памяти
10. Поддержка слайд-шоу с фоновой музыкой.
11. Предварительный просмотр фотографий.
12. Встроенные стерео динамики (2x2 Вт) и разъем для наушников
13. Регулируемая скорость слайд-шоу и свыше 10 видов переходов между слайдами.
14. Функция копирования и удаления файлов.
15. Язык экранного меню: русский, английский.

### СОДЕРЖИМОЕ УПАКОВКИ:

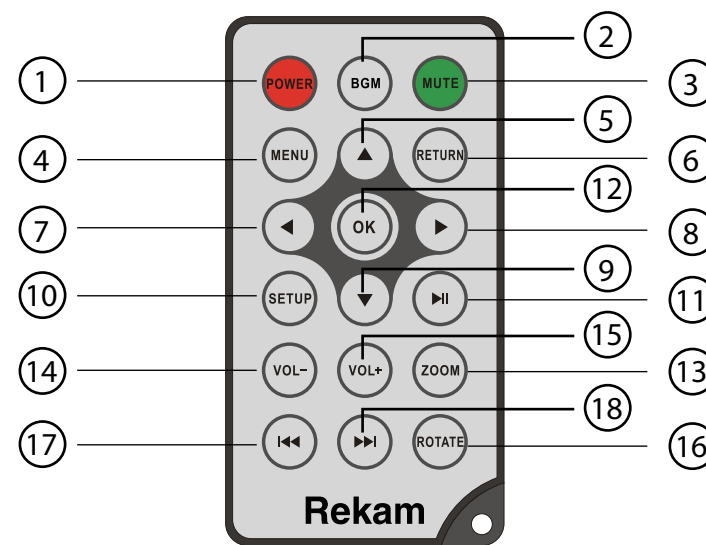
1. 9,7 дюймовая цифровая фоторамка
2. Руководство пользователя
3. Блок питания
4. Пульт дистанционного управления
5. Кронштейн
6. USB — кабель

## СОДЕРЖАНИЕ

|  |    |
|--|----|
| 1 Внешний вид.....                                 | 5  |
| 1.1 Пульт дистанционного управления .....          | 5  |
| 1.2 Вид сзади .....                                | 6  |
| 2. Установка и замена батареи.....                 | 7  |
| 3. Начало работы .....                             | 7  |
| 4. Руководство по эксплуатации .....               | 8  |
| 4,1 Карта памяти и USB.....                        | 8  |
| 4,2 Режим просмотра фотографий.....                | 9  |
| 4.3. Режим воспроизведения музыки .....            | 10 |
| 4.4 Режим воспроизведения видео .....              | 11 |
| 5. Календарь.....                                  | 12 |
| 6. Менеджер файлов.....                            | 13 |
| 7. Настройки.....                                  | 14 |
| 8. Установка кронштейна .....                      | 14 |
| 9. Технические характеристики .....                | 15 |
| 10. Руководство по устранению неисправностей ..... | 16 |

## 1 ВНЕШНИЙ ВИД

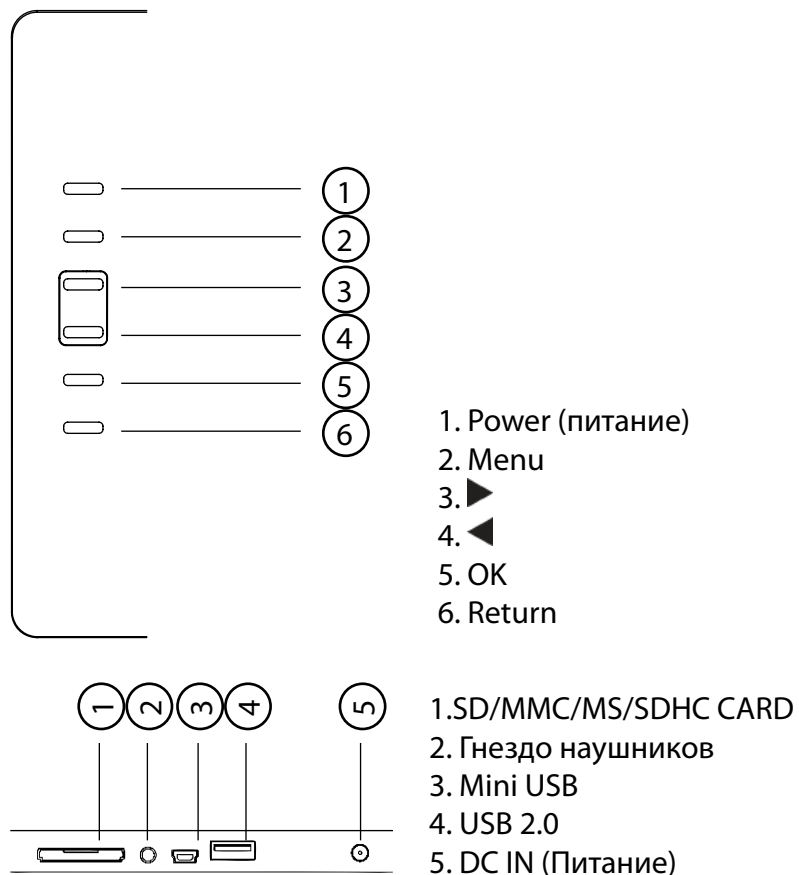
### 1.1 ПУЛЬТ ДИСТАНЦИОННОГО УПРАВЛЕНИЯ



1. **POWER** – Включение/выключение питания
2. **BGM** – Переход в режим слайд-шоу с фоновой музыкой
3. **MUTE** – Временное отключение звука.
4. **MENU** – Вход в главное меню.
5. ▲ – Перемещение курсора вверх.
6. **RETURN** – Возврат к предыдущему меню.
7. ◀ – Перемещение курсора влево
8. ▶ – Перемещение курсора вправо
9. ▼ – Перемещение курсора вниз.
10. **SETUP** – Переход к меню настроек.
11. ▶|| – воспроизведение/пауза: В режиме воспроизведения нажмите эту кнопку для приостановки/возобновления воспроизведения.

12. **OK** – Подтверждение действия. Воспроизведение/пауза: В режиме воспроизведения нажмите эту кнопку для приостановки/возобновления воспроизведения.
13. **ZOOM** – В полноэкранном режиме нажмите ZOOM для увеличения размера изображения.
14. / 15. **VOL +/-** – Увеличение/уменьшение громкости.
16. **ROTATE** – В полноэкранном режиме нажмите эту кнопку, для поворота изображения на 90 ° по часовой стрелке.
17. **◀◀** – Возврат к предыдущей записи.
18. **▶▶** – Перерход к следующей записи.

## 1.2 ВИД С ЗАДИ



## 2. УСТАНОВКА И ЗАМЕНА БАТАРЕИ

Положите пульт дистанционного управления лицевой поверхностью вниз, нажмите на крышку батарейного отсека и потяните, чтобы выдвинуть лоток. Поместите один CR2025 литиевый аккумулятор на лоток положительным («+») контактом к себе. Задвиньте лоток в корпус.



## 3. НАЧАЛО РАБОТЫ

3.1 Расположите цифровую фоторамку с установленным кронштейном на плоской, прочной, устойчивой поверхности. Подключите один конец блока питания в стандартную розетку 110—240 В переменного тока, а другой конец в разъем DC IN на фоторамке.

**Примечание:** Инструкцию по установке кронштейна см. в п. 8.

3.2 Снимите защитную пленку с ЖК-дисплея.

3.3 Удалите пластиковый изолятор из батарейного отсека пульта управления.

3.4 Нажмите кнопку **POWER** на пульте дистанционного управления или кнопку питания на устройстве

## 4. РУКОВОДСТВО ПО ЭКСПЛУАТАЦИИ



Рис. 1

После включения устройства, будет отображаться заставка (Рис. 1). Через 3~5 секунд произойдет переход в главное меню. Если на USB устройстве или на карте памяти есть фотографии и музыки, то автоматически начнется воспроизведение фотографий в режиме слайд-шоу с фоновой музыкой. В этом случае, для выхода в главное меню нажмите кнопку **RETURN**.

**Примечание:** В руководстве описано управление цифровой фоторамкой с использованием пульта дистанционного управления.

### 4.1 КАРТА ПАМЯТИ И USB

Устройство поддерживает карты памяти форматов SD/MMC/SDHC/MS и USB-диски с интерфейсом USB 2.0. После установки карты памяти или USB-устройства фоторамка автоматически начнет демонстрацию фотографий в режиме, слайд-шоу. Для выхода из режима слайд-шоу и перехода к главному меню, нажмите кнопку **RETURN** два раза.

**Примечание:** Убедитесь, что фотографии, музыка и видео файлы на карте памяти и USB-устройстве имеют формат, поддерживаемый устройством. Присоединяйте и отсоединяйте карту памяти и USB-устройство при выключенной цифровой фоторамке.

Для перехода в меню выбора устройства хранения данных (Рис. 2) нажмите **MENU** и затем **RETURN**.

Кнопками ◀▶ выберите устройство хранения данных и нажмите **OK** для перехода в главное меню (Рис. 3)



Рис. 2

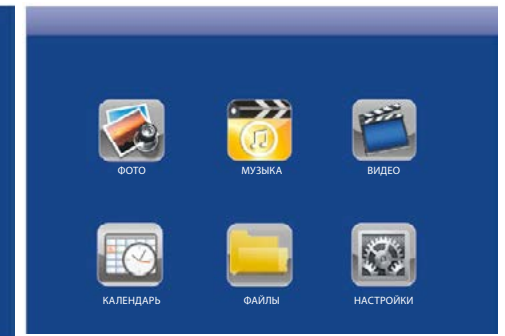


Рис. 3

### 4.2 РЕЖИМ ПРОСМОТРА ФОТОГРАФИЙ



В главном меню выберите **Фото** и нажмите **OK**, чтобы начать слайд-шоу или перейти в режим предварительного просмотра (зависит от настроек фото). Для перехода к режиму предварительного просмотра из режима слайд-шоу нажмите **RETURN**. Используйте

▲▼◀▶ для выбора картинки и нажмите **OK** чтобы начать слайд-шоу. Для остановки / возобновления слайд-шоу используйте кнопку **OK**. В режиме слайд-шоу с фоновой музыкой для воспроизведения музыки в установках должен быть включен режим «Музыка». Музыкальные файлы должны храниться на том же устройстве памяти, что и фотографии. Вы можете использовать VOL+/VOL-, чтобы увеличить/уменьшить громкость. Вы можете также использовать I◀▶I для перехода к предыдущему/следующему музыкальному файлу.

Для перехода к меню настроек режима «Фото» нажмите **SETUP**, кнопками ▲▼ выберите **Установки фото** и нажмите **OK**. Нажмите ◀▶ для установки значений и нажмите ▲▼ для подтверждения.

#### 4.3. РЕЖИМ ВОСПРОИЗВЕДЕНИЯ МУЗЫКИ

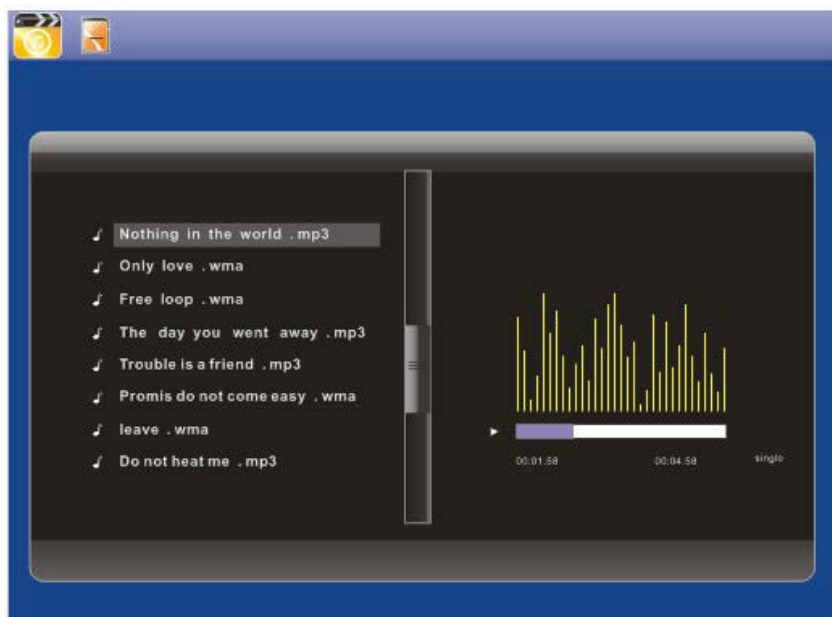


Рис. 4

Выберите в главном меню **Музыка**, нажмите кнопку **OK**, чтобы войти в музыкальный интерфейс (Рис. 4). Нажмите ▲▼, чтобы выбрать файл из списка воспроизведения, а затем нажмите **OK** для

подтверждения. Нажмите кнопку **VOL +/-**, чтобы увеличить/уменьшить звук.

В режиме воспроизведения музыки нажмите ◀▶ для ускоренной перемотки вперед и назад, нажмите **OK**, чтобы остановить и возобновить воспроизведение. С помощью кнопок I◀▶I Вы можете переходить к предыдущей или следующей записи.

Для перехода к меню настроек музыки нажмите **SETUP**, кнопками ▲▼ выберите установки музыки и нажмите **OK**. Нажмите ◀▶ для установки значений и нажмите ▲▼ для подтверждения.

#### 4.4 РЕЖИМ ВОСПРОИЗВЕДЕНИЯ ВИДЕО



Рис. 5

Выберите **Видео** в главном меню, нажмите **OK**, чтобы войти в видео-интерфейс (Рис. 5). Нажмите ▲▼ Для выбора файла из списка воспроизведения, а затем нажмите **OK** для подтверждения. Нажмите кнопку **VOL +/-**, для увеличения/уменьшения громкости.



В режиме воспроизведения видео, нажмите ◀▶ для ускоренной перемотки вперед и назад. Нажимать ▶II, чтобы приостановить и возобновить воспроизведение.

Нажмите I◀▶I, чтобы перейти к предыдущему или следующему фильму.

Для перехода к меню настроек видео нажмите **SETUP**, кнопками ▲▼ выберите настройки видео и нажмите **OK**. Нажмите ◀▶ для установки значений и нажмите ▲▼ для подтверждения.

## 5. КАЛЕНДАРЬ

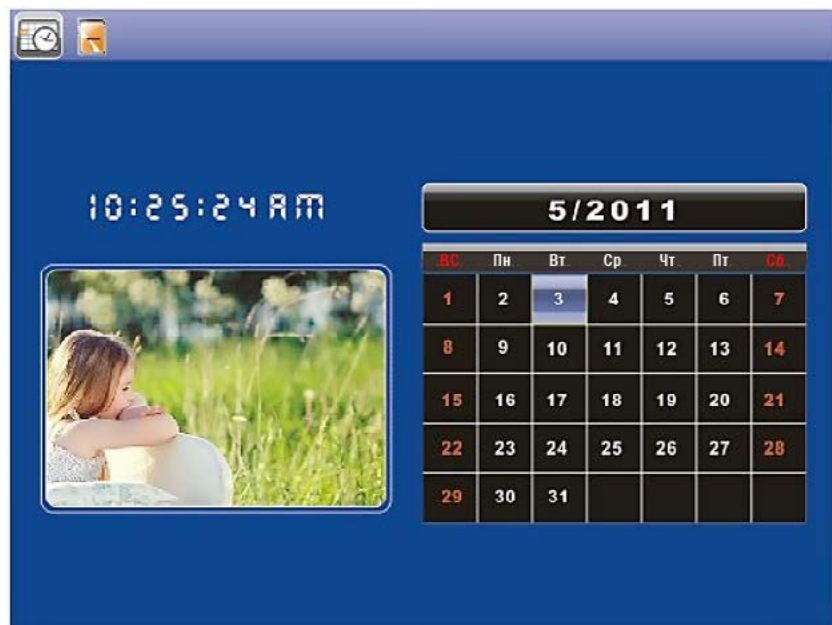


Рис. 6

Выберите **Календарь** в главном меню, нажмите **OK**, чтобы войти. Фоторамка покажет календарь с окном для воспроизведения слайд-шоу (Рис. 6). Файлы фотографий должны быть сохранены на выбранном устройстве хранения данных.

Вы можете выбирать год с помощью ◀▶, и месяц с помощью ▲▼. Если вы включили будильник, в настройках календаря появится соответствующий значок.

Для перехода к меню настроек календаря нажмите **SETUP**, кнопками ▲▼ выберите установки календаря и нажмите **OK**. Нажмите ◀▶ для установки значений и ▲▼ для подтверждения.

## 6. МЕНЕДЖЕР ФАЙЛОВ

Выберите **Файлы** в главном меню и нажмите кнопку **OK**, чтобы войти в менеджер файлов (Рис. 7). Вы можете просматривать все файлы на выбранном устройстве хранения данных. Нажмите ▲▼ чтобы выбрать файл, затем нажмите кнопку **OK** для подтверждения.



Рис. 7

**Копирование и удаление файлов.** С помощью кнопок ▲▼ выберите файл и нажмите ▶. Появится подменю операций копирования, удаления.

Для встроенной памяти, показывается только значок **Удалить**.

Для карты памяти или USB будут показываться значки **Копировать во внутреннюю память** и **Удалить файлы**. Файлы могут быть скопированы только во встроенную память.

**Примечание:** перейти к подменю операций копирования и удаления можно только с помощью пульта дистанционного управления.

## 7. НАСТРОЙКИ

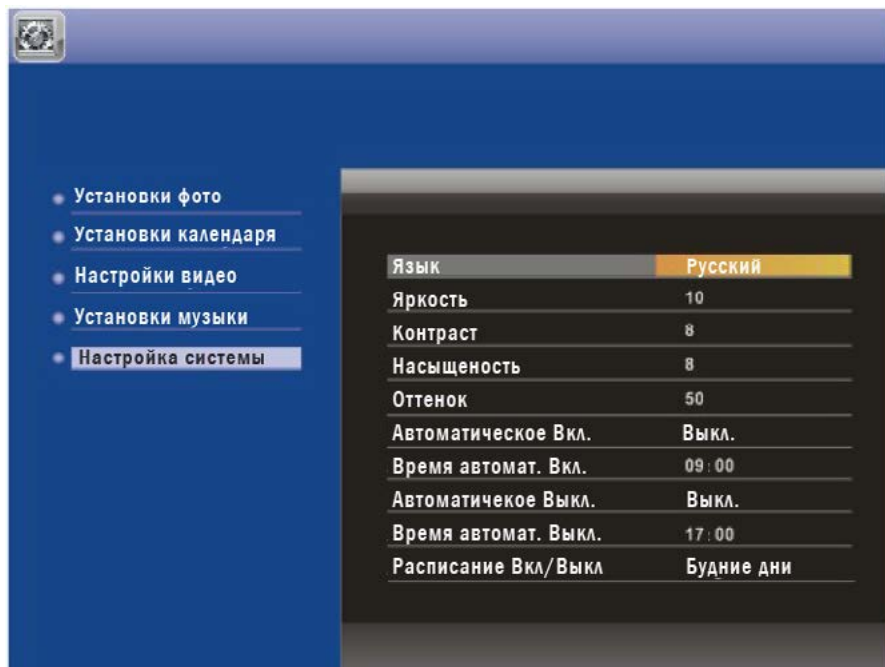


Рис. 8

Выберите **Настройки** в главном меню, нажмите **ОК**, чтобы войти в подменю **Настройки**. Нажмите **▲▼** для выбора пунктов меню и нажмите **ОК**, чтобы войти в подменю. Нажмите **◀▶** для установки значений и нажмите **▲▼** для подтверждения.

**Примечание:** После того как вы перейдете к следующему пункту меню, данные в текущем пункте будут автоматически сохранены.

## 8. УСТАНОВКА КРОНШТЕЙНА

Вставьте металлический кронштейн в слот на задней крышке цифровой фоторамки (Рис. 9). Сместите кронштейн влево, чтобы зафиксировать его. Для снятия кронштейна сместите его вправо.

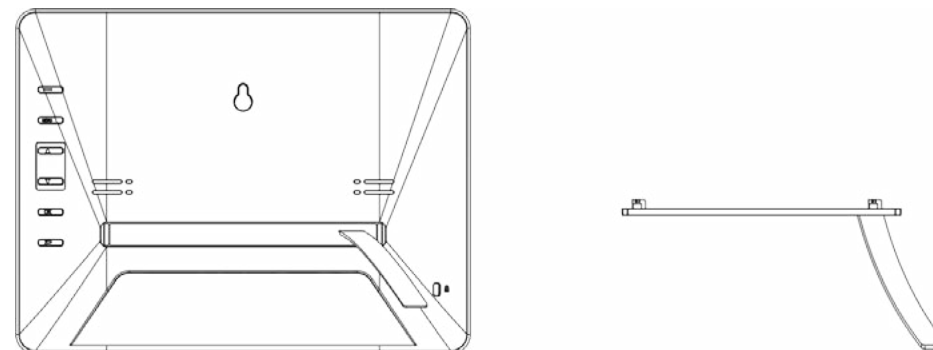


Рис. 9

## 9. ТЕХНИЧЕСКИЕ ХАРАКТЕРИСТИКИ

**Адаптер:** Вход: AC 100—240V 50/60Hz 300mA; Выход: DC 5V/2A

**Формат изображений:** JPEG

**Аудио форматы:** Mp3 & WMA

**Видео форматы:** MPEG1, MPEG2, MPEG4, Divx4.0, Divx5.0, XVID, AVI, M-JPEG

**Карты памяти:** SD/SDHC/MS/MMC

**USB:** USB 2.0 and MINI USB

**Параметры Экрана:**

Размер экрана: 9.7 дюймов

Разрешение: 1024 \* 768 пикселей

Контрастность: 300:1

Формат изображения: 4:3

Яркость: 300 кд/м<sup>2</sup>

Время отклика: 20 мс

Угол обзора: 130 ° (по вертикали), 140 ° (по горизонтали)

Рабочая температура: 0°C~40°C, влажность: 10—85 %



## 10. РУКОВОДСТВО ПО УСТРАНЕНИЮ НЕИСПРАВНОСТЕЙ

Если возникли проблемы с цифровой рамкой, пожалуйста, обратитесь к этому руководству. Если вам нужна дополнительная помощь, пожалуйста, обратитесь в службу технической поддержки.

### **Нет питания:**

Пожалуйста, убедитесь в том, что блок питания надежно подключен к розетке и цифровой рамке.

### **Пульт дистанционного управления не работает:**

Пожалуйста, проверьте батарею (батарея может работать не более шести месяцев). Замените батарею, если это необходимо.

### **Не читается карта памяти или USB:**

Пожалуйста, проверьте, установлена ли карта памяти в слот; подключен ли к разъему USB внешний USB-диск.

Убедитесь, что на карте памяти/USB-диске есть данные.

### **Не удается воспроизвести файл:**

Пожалуйста, убедитесь в том, что формат файла поддерживается цифровой рамкой.

### **Экран слишком яркий или слишком темный:**

Пожалуйста, настройте яркость и контрастность в меню настройки.

### **Цвет бледный или нет цвета:**

Пожалуйста, настройте цвет и контраст в меню установки.

### **Нет звука:**

Пожалуйста, проверьте уровень громкости и убедитесь, что звук не выключен (кнопка Mute).

## DEJA VIEW F105

### USER MANUAL

*Thank you for your purchase of the Digital Photo Frame. Please read this User Manual carefully to learn the correct way to use the Digital Photo Frame.*

# CAUTIONS

## PRECAUTIONS AND MAINTENANCE

- For indoor use only.
- To avoid risk of fire or electric shock; do not expose the unit to moisture or condensation condition.
- To avoid overheating, do not block the ventilation holes on the Digital Photo Frame.
- Keep the Digital Photo Frame from direct sunlight.
- Do not dismantle the Digital Photo Frame. There is a risk of electric shock and there are no user-serviceable parts inside. Dismantling the Digital Photo Frame will void your warranty.

## CLEANING THE LCD SCREEN

- Treat the screen carefully. Because the screen of the Digital Photo Frame is made of glass and it would be easily broken or scratched.
- You can use a soft, non-abrasive cloth such as a camera lens or glass cloth to clean the LCD screen. If fingerprints or dust accumulate on the LCD screen, it will be better to moisten the cleaning cloth with detergent to wipe the screen.

### **WARNING:**

Please power off the unit before inserting or removing a card or USB device.

Do not put the unit in water or moisture condition to prevent the risk of electric shock.

## INTRODUCTION:

Thank you for your purchase of the Digital Photo Frame. It is designed to allow quick and easy view of photos taken from your digital camera, mo-

bile phone, or from a memory storage card. Please read this User Manual carefully to learn the correct way to use the Digital Photo Frame.

## FEATURES:

1. Support Photo formats: JPEG.
2. Support Audio formats: Mp3, WMA
3. Support Video File Formats: MPEG1, MPEG2, MPEG4 (Divx4.0, Divx5.0 Xvid, AVI), M-JPEG.
4. Support Memory card: SD/MMC/SDHC/MS
5. USB Connection: USB2.0 HOST, Mini USB
6. Built-in Calendar, Clock, Alarm Clock, Schedule Auto On/Off
7. Adjustable brightness, contrast, saturation
8. Image-display mode: slideshow, preview, zoom, rotate function.
9. Auto Slideshow when inserting Memory Card
10. Support slideshow with background music
11. Support viewing pictures in thumbnail mode
12. Built-in stereo speaker (2x2W) and earphone jack
13. Adjustable slideshow speed and above 10 kinds of transition slideshow
14. Copy and Delete function
15. OSD Language: Russian, English, French, German, Italian, Spanish

## Packaging Check List:

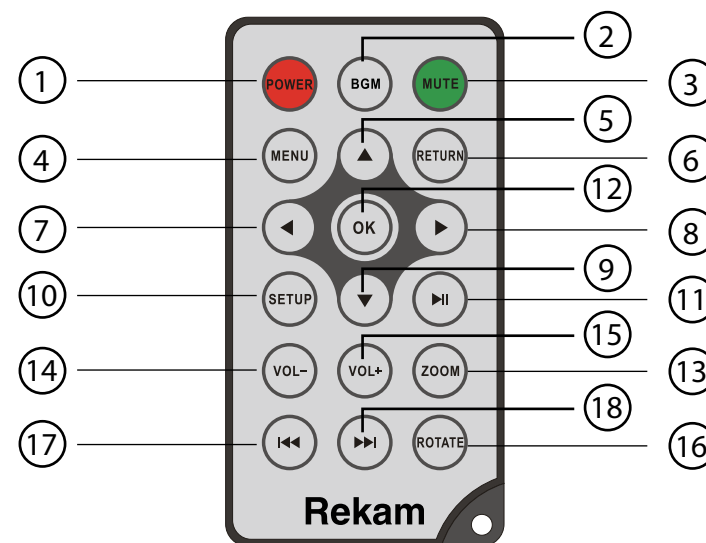
- |                                 |         |
|---------------------------------|---------|
| 1. 9.7 inch digital photo frame | 1 piece |
| 2. User manual                  | 1 piece |
| 3. AC/DC adapter                | 1 piece |
| 4. Remote control               | 1 piece |
| 5. Short USB Cable              | 1 piece |
| 6. Bracket                      | 1 piece |

## CONTENTS

|   |    |
|---|----|
| 1 Product Diagram .....                     | 21 |
| 1.1 Remote Control .....                    | 21 |
| 1.2 Back of Frame .....                     | 22 |
| 2. Installing & Replacing the Battery ..... | 23 |
| 3. Getting Started .....                    | 23 |
| 4. Operating Instruction .....              | 24 |
| 4.1 Card and USB .....                      | 24 |
| 4.2 Picture Mode .....                      | 25 |
| 4.3. Music Mode .....                       | 26 |
| 4.4 Video Mode .....                        | 27 |
| 5. Calendar .....                           | 28 |
| 6. File .....                               | 29 |
| 7. Setup .....                              | 30 |
| 8. Stand Instruction .....                  | 30 |
| 9. Technical Specifications .....           | 31 |
| 10. Troubleshooting Guide .....             | 32 |

## 1 PRODUCT DIAGRAM

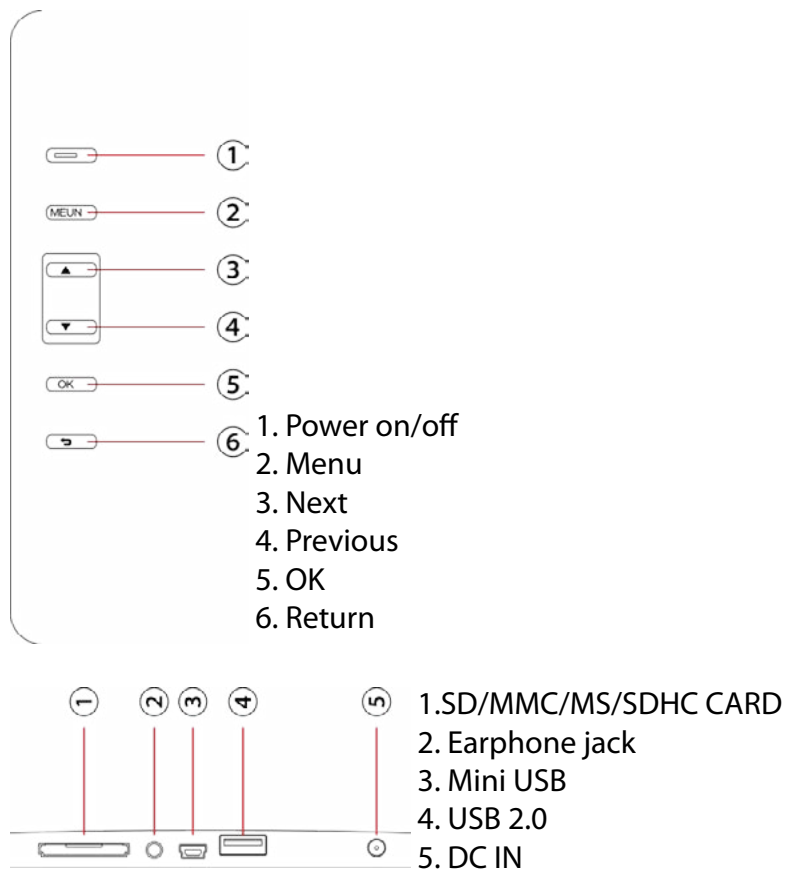
### 1.1 REMOTE CONTROL



- POWER** – Switch On/Off
- BGM** – Press BGM button to play the background music in slide-show mode
- MUTE** – Press Mute button to silence the voice temporarily.
- MENU** – Enter Main Menu interface.
- ▲** – Functional selection button from the bottom to the top cursor.
- RETURN** – Return to up page.
- ◀** – Functional selection button from right to left cursor
- ▶** – Functional selection button from left to right cursor
- ▼** – Functional selection button from the top to the bottom cursor.
- SETUP** – Go directly to Setup mode or show the small Operation interface,
- ▶||** – **Play/pause:** In the playing mode, press this button, it will pause; repress this button, it will play again.

12. **OK** – Press to confirm. Play/pause: In the playing mode, press this button, it will pause; repress this button, it will play again.
13. **ZOOM** – In the pause state of single picture, press ZOOM to magnify picture display size.
14. / 15. **VOL +/-** – Turn up/down the volume.
16. **ROTATE** – In the pause state of single picture, press this button to revolve the picture 90° in clockwise direction each time.
17. **▶▶** – Move back to previous music or video file.
18. **◀◀** – Move forward to next music or video file.

## 1.2 BACK OF FRAME



## 2. INSTALLING & REPLACING THE BATTERY

Place the remote control face down, press down on the ridged area of the battery cover and pull towards you to remove the tray. Place one CR2025 lithium button-cell battery on the tray with the positive “+” side facing you. Reinsert the tray.



## 3. GETTING STARTED

3.1 Put the digital photo frame with installing bracket on a flat position stability, then plug one end of the AC adapter into a standard 100—240V AC electrical outlet and the other end into the DC IN slot on the frame.

**Note:** The bracket installing and standing method refer to «Stand Instruction».

- 3.2 Remove the protective film covering on the LCD.
- 3.3 Remove the plastic battery insulator from the battery compartment and make sure the remote control has a battery inside. Please refer to “Installing & Replacing Battery” if you need a new battery.
- 3.4 Press the **Power** button on the Remote Control or the power key on the unit

## 4. OPERATING INSTRUCTION



After turning on the unit, it will display startup logo, and then show the Main interface after 3-5 seconds. If there are pictures and music's in USB device or the card, it will play the slideshow and enter to the main menu after pressing **RETURN** button.

### 4.1 CARD AND USB

It supports SD/SDHC/MS/MMC and USB 2.0 and Mini USB. After inserting a card or USB device, slideshow will play with background automatically, then press **RETURN** twice to access to **photo, music, video, files, calendar** and **settings** choose interface. Press **OK** to confirm the item you want.



- Note:** 1) Make sure there are supported picture, music and video files in the Card or USB device.  
2) If there are supported picture in the Card or USB Device, slideshow will play automatically.

### 4.2 PICTURE MODE



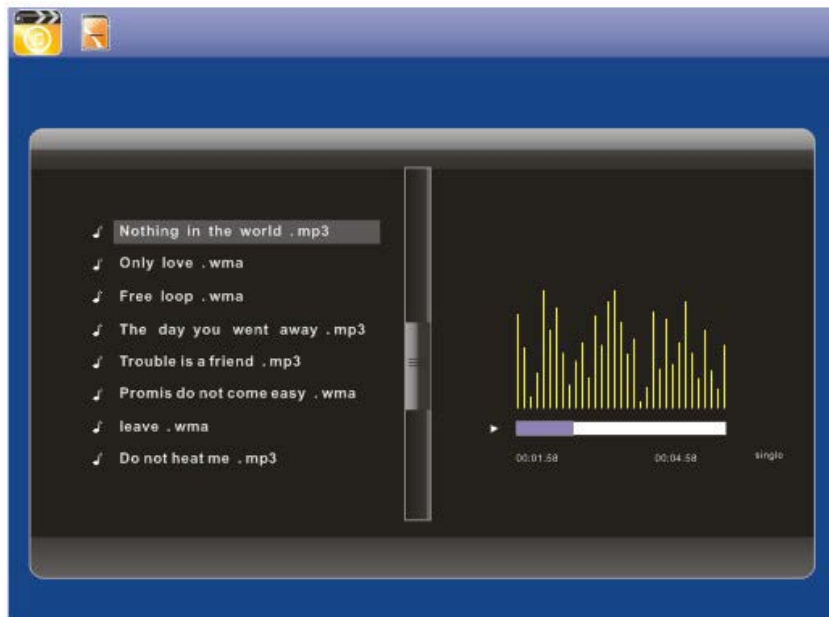
Press **RETURN** to choose Storage Device. Press "**OK**" to enter into the main menu, choose **Photo** and press **OK** to start slideshow, press Return to enter into the 9-Pictures Mode, use **▲▼◀▶** to choose the picture and press **OK** to play. If the "Music" is "Open" in Photo setup, Press "BGM"

it will play slideshow with background Music and the music must be stored in the same memory device! You can use VOL+/VOL- to turn up/down the volume, you can also use I◀◀▶▶I to go to the previous/next background music, then you can set difference settings in Photo Setup.

Press Setup, You can set different settings in **Photo setup** menu, press **OK** to enter the sub-menu items. Press t u to set the Value and press pq to confirm.

**Note:** In Thumbnail Picture mode, press **OK** to select the picture, press **OK** again to start slideshow.

#### 4.3. MUSIC MODE

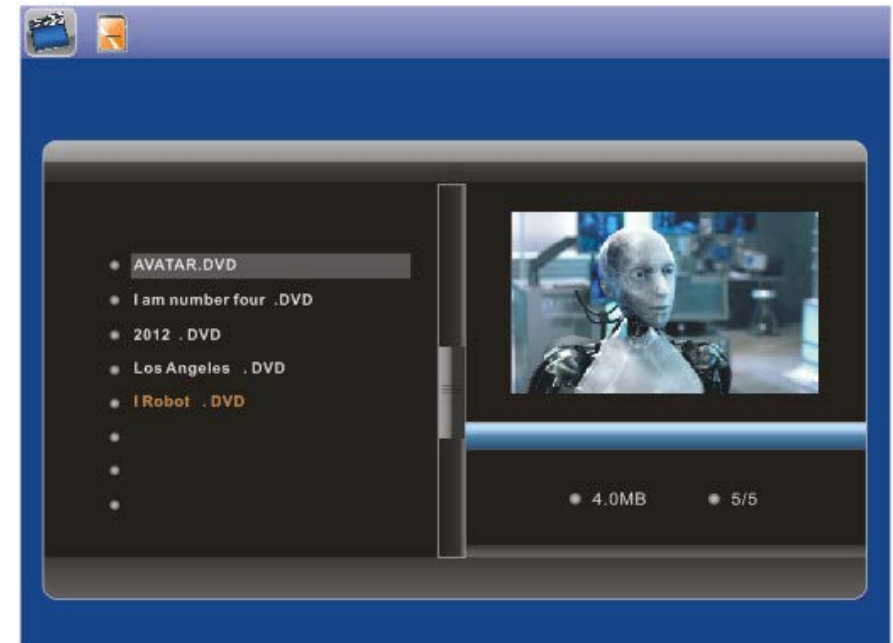


Press **RETURN** to choose "USB" or a card, then press **OK** to enter the main menu, Choose **Music**, press **OK** to enter the music interface, press ▲▼ to select the music from the playlist, then press **OK** to confirm. Press VOL+/- to turn up/down the volume,

In the music playing mode, press ◀▶ to fast forward and fast backward, press **OK** to Pause and Play again. With I◀◀▶▶I you can enter the previous or next music playing directly.

Press Setup. You can choose Different Settings in Music **Setup**, press **OK** to enter the sub-menu items. Press ◀▶ to set the Value and press ▲▼ to Confirm.

#### 4.4 VIDEO MODE



Choose **Video** in the main menu, press **OK** to enter the video interface, press ▲▼ to select the video from the play list, then press **OK** to confirm. Press VOL+/- to turn up/down the volume. Press ▲▼ to view previous/next video.

In the video playing mode, press ◀▶ for fast forward and fast backward. Press ▶|| to pause, repress again continue playback.

Press I◀◀▶▶I to enter the previous or next video playing directly.



Press Setup. You can set different settings in **Video Setup**. Press **OK** to enter the sub-menu items. Press ◀▶ to set the Value and press ▲▼ to Confirm.

## 5. CALENDAR

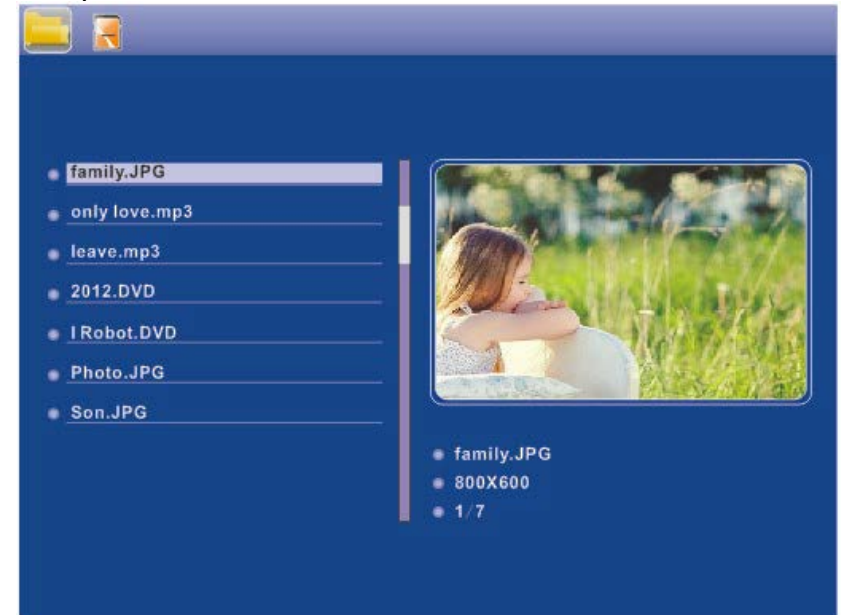


Select **Calendar** in the Main Menu, press **OK** to enter. It will show calendar with a window on the left with slideshow, Supported files must be stored in the selected storage device. Adjust Year with ◀▶, adjust Month with ▲▼. If you have set alarm in Calendar setup, there will appear the alarm and time icon.

If you want to set the date/time, press Setup, You can enter into the **Calendar Setup** menu, press **OK** to enter the sub-menu items. Press ◀▶ to set the Value and press ▲▼ to Confirm. The set time will be shown in the Calendar Interface.

## 6. FILE

Choose File in the main menu and press OK to Enter, you can browse all files in your selected storage device. You can press ▲▼ to choose the file then press **OK** to confirm.



**Copy and Delete function** Use ▲▼ to highlight the file then press ▶; it will show a Sub-Menu for Copy Delete Operation. If enter the Internal memory, It only show Delete Icon. If enter the Cards or USB, It will show "copying to internal memory, Delete files" Icon, and the files can be only copied to internal built-memory.

## 7. SETUP

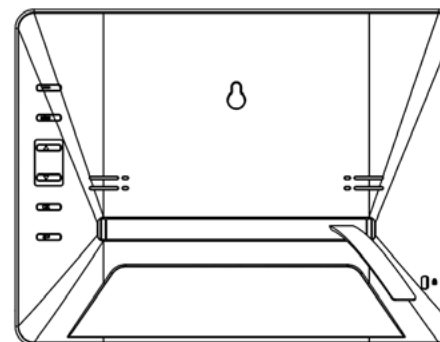


Select Setup in the main menu, press OK to enter the Setup interface and press ▲▼ to highlight the main item and press OK to enter the sub-menu items. Press ◀▶ to set the Value and press ▲▼ to Confirm and Move.

**Note:** After you set an item and enter into the next item, the set mode/data will auto saved.

## 8. STAND INSTRUCTION

Insert the metal stent to the slot of the digital photo frame, then push the stent to the left for locked. If push to the right for take down the metal stent. Please refer to the illustration shown below.



## 9. TECHNICAL SPECIFICATIONS

**Adapter:** Input: AC 100—240V 50/60HZ 300mA  
Output: DC 5V/2 A

**Picture Format:** JPEG

**Audio Format:** Mp3& WMA

**Video formats:** MPEG1, MPEG2, MPEG4 (Divx4.0, Divx5.0, XVID AVI, M-JPEG)

**Memory Cards:** SD/SDHC/MS/MMC

**USB:** USB 2.0 and MINI USB (Host)

**Screen Parameter:**

Screen Size: 9.7inch TFT

Resolution: 1024\*768 Pixel

Contrast: 300:1

Aspect Ratio: 4:3

Brightness: 300cd/m<sup>2</sup>

Response Time: 20ms

Viewing Angle: 130° (left/right/vertical), 140° (horizontal)

Working Temperature: 0°C~40°C, Humidity: 10—85 %

## 10.TROUBLESHOOTING GUIDE

If you have problems with your player, please consult both this guide and manual. If you need further assistance, please contact Technical Support.

### **No power:**

Please check whether the plug is inserted correctly.

### **Remote control no function:**

Please check whether the battery has power (the battery can be used for half a year in normal conditions). Replace with new battery if necessary.

### **Can not read the CARD or USB:**

Please confirm whether there is storage in the card or USB device.

Empty devices cannot be read.

### **Can not play the file:**

Please confirm if the file format is compatible with the player.

### **Display too bright or too dark:**

Please adjust the brightness or contrast in the setup menu.

### **The color is light or no color:**

Please adjust the color and contrast setup.

### **No sound:**

Please check whether the volume is correct and the player is not in Mute mode.