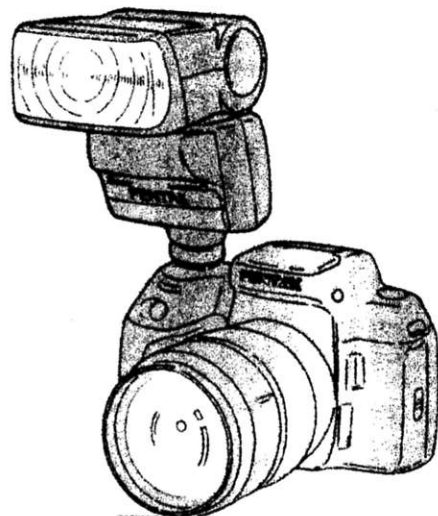
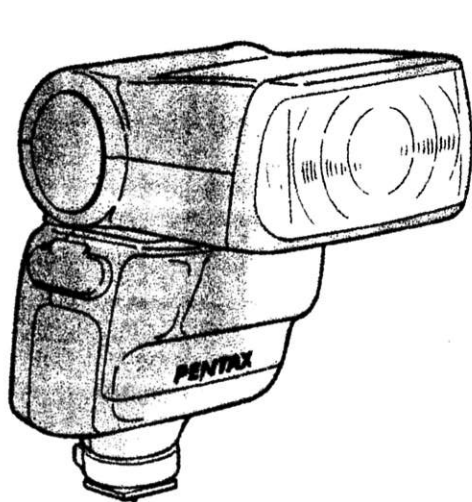


# AF500FTZ

## ИНСТРУКЦИЯ ПО ЭКСПЛУАТАЦИИ

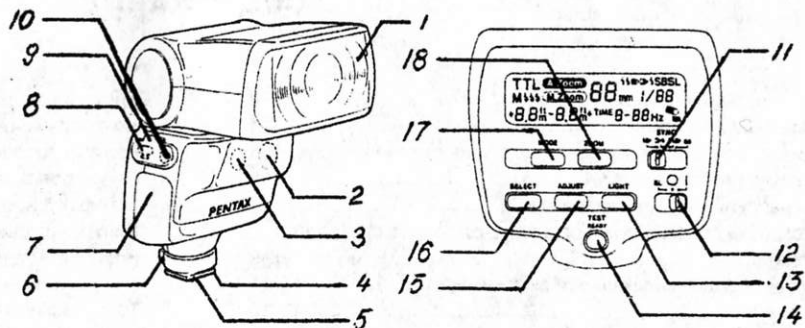


## СОДЕРЖАНИЕ

Название рабочих частей.....	2-3	Синхронизация по закрывающей шторке затвора.....	19
Установка элементов питания.....	4	Контроль контрастности.....	20
Элементы питания и выносной источник питания.....	5	Режим стробоскопа.....	21-23
Панель управления и ЖКИ.....	6	Регулировка угла наклона поворотной головки.....	24
Прикрепление к фотокамере.....	7	Автофокусировка при помощи точечного излучателя.....	25
Подстройка головки зумирования (угол охвата светового потока).....	8-9	Синхронизация по свету.....	26-27
Функции поддерживаемые фотокамерой.....	10-11	Hot shoe Adapter F/Extension Cord F 5P.....	28
TTL режим.....	12-15	Использование выносного источника питания.....	29
Ручной режим.....	16-17	Технические характеристики.....	30-31
Подсветка теневых участков объекта в условиях достаточного освещения.....	18	Меры предосторожности при работе со вспышкой.....	32
Синхронизация на длинных выдержках.....	18		

## НАЗВАНИЕ РАБОЧИХ ЧАСТЕЙ

1. Головка вспышки
2. АФ точечный излучатель
3. Светосинхронизатор
4. Пятка крепления
5. Информационные контакты
6. Флажок быстрого крепления
7. Крышка отсека элементов питания
8. Разъём для подсоединения выносного элемента питания
9. Заглушка разъёмов
10. Разъём синхрокабеля

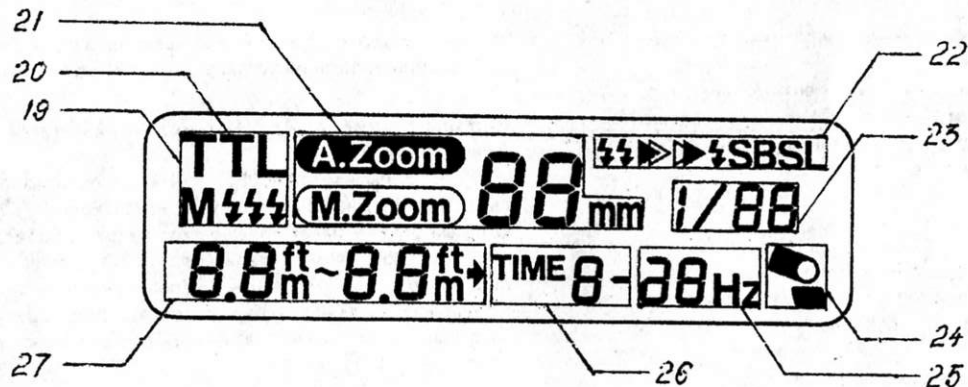


### Наименование органов управления

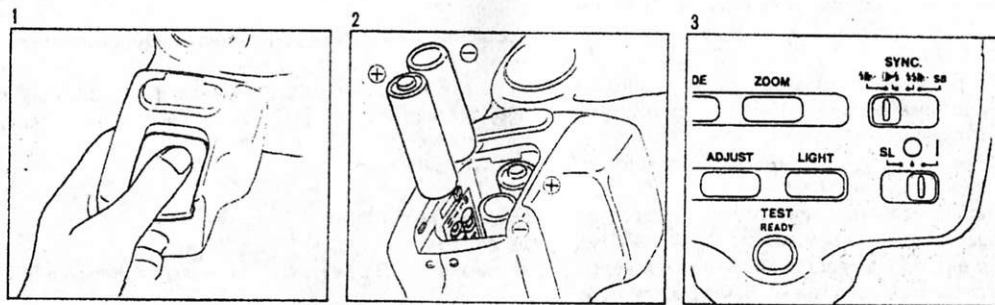
11. Переключатель режимов синхронизации: [ ] - синхронизация по открывающей шторке затвора, [ ] - синхронизация по закрывающей шторке затвора, [ ] режим управления контрастностью, [SB] - точечный излучатель.
12. Основной выключатель: [SL] - синхронизация по свету, [O] - выключено, [I] - включено.
13. Кнопка подсветки ЖКИ: [LIGHT].
14. Кнопка контрольного импульса и индикатор готовности вспышки: [TEST/READY].
15. Кнопка регулировки: деление мощности в ручном режиме [1/1, 1/2, 1/4, 1/8, 1/16, 1/32], деление мощности в режиме стробоскопа [1/8, 1/16, 1/32], количество срабатываний в режиме стробоскопа [2 - 9], неограниченное [--], частота срабатывания в режиме стробоскопа [1-20 Hz].
16. Кнопка выбора: групп цифр, подлежащих изменению [деление мощности, количество срабатываний, частота срабатывания].
17. Кнопка режимов работы вспышки: [TTL] - TTL режим, [M] - ручной режим, [M ] режим стробоскопа.
18. Кнопка регулировки угла светового потока: [A.Zoom xx] - автоматическое зумирование, [M.Zoom xx] - ручное зумирование, где xx = 24, 28, 35, 50, 70, 85мм.

## ЖКИ

19. Индикация режимов работы вспышки: [TTL]- TTL режим, [M]- ручной режим, [M 444]- режим стробоскопа.
20. Индикатор правильной экспозиции в режиме TTL: мигание символа [TTL].
21. Информация о зумировании: [A.Zoom]- автоматическое зумирование, [M.Zoom xx мм]- ручное зумирование, где xx= 24, 28, 35, 50, 70, 85мм.
22. Информация о режимах синхронизации: [44]- синхронизация по открывающей шторке затвора, [44▶▶]- синхронизация по закрывающей шторке затвора, [44▶▶]- режим управления контрастностью, [SL]- синхронизация по свету, [SB]- автофокусный точечный излучатель.
23. Деление мощности в ручном режиме: [M 1/xx], где xx = 1, 2, 4, 8, 16, 32.
24. Индикатор поворота головки: [↻].
25. Индикация частоты срабатывания в режиме стробоскопа: [xx Hz], где xx = 1-20Гц.
26. Количество срабатываний в режиме стробоскопа: [TIME x], где x = 1-9.
27. Информация о диапазоне расстояний: [минимальное] - [максимальное] в TTL режиме, [оптимальная дистанция] в ручном режиме, возможен перевод значений в метры или футы.



## УСТАНОВКА ЭЛЕМЕНТОВ ПИТАНИЯ



1. Откройте крышку отсека элемента питания, сдвинув её в направлении стрелки.
2. Вставьте четыре пальчиковых элемента питания типа AA соблюдая полярность, обозначенную на элементах питания и в отсеке элементов питания. Затем установите крышку отсека элементов питания обратно.
3. Установите основной выключатель в положение (I) и дождитесь пока индикатор готовности не загорится. Нажмите на индикатор готовности вспышки и произведите тестовую вспышку. В этом случае индикатор экспозиции в TTL режиме не будет сигнализировать правильную экспозицию.

- Индикатор готовности вспышки не загорится, если элементы питания вставлены неправильно.

### Использование выносного источника питания TR Power Pack-2

Вспышку AF500FTZ можно использовать с выносным источником питания TR Power Pack-2 (PW-222), который обеспечивает большее количество срабатываний и сокращает время перезаряда. TR Power Pack-2 подключается к вспышке через гнездо внешнего источника питания, находящееся под резиновой заглушкой на корпусе вспышки. Более детально читайте на стр.29.

## ЭЛЕМЕНТЫ ПИТАНИЯ

Данная вспышка предусматривает использование как щелочных элементов питания типа AA, так и заряжаемых никель-кадмиевых аккумуляторов.

### Рекомендуемые элементы питания

Щелочные элементы типа AA: LR6  
Никель - кадмиевые аккумуляторы: KR-AA

### Рекомендуемые элементы питания для выносного источника питания TR Power Pack-2

Щелочные элементы типа C: LR14  
Никель - кадмиевые аккумуляторы не могут быть использованы в TR Power Pack-2.

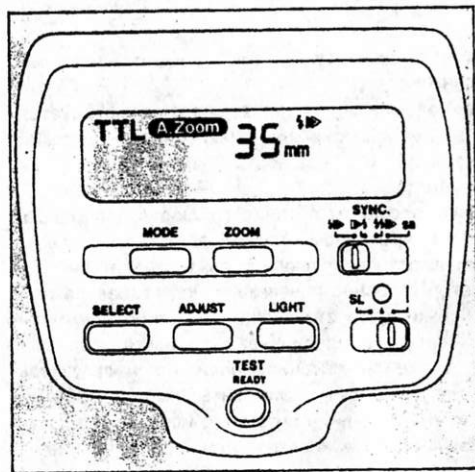
Время перезаряда данной вспышки составляет около 9 секунд с щелочными элементами, около 6 секунд с никель - кадмиевыми аккумуляторами и около 4 секунд с TR Power Pack-2. Если время перезаряда составляет больше, чем 20 секунд, необходимо заменить элементы питания на свежие.

Если Вы продолжаете работать с разряженными элементами питания, то мотор зумирования будет вращаться а информация на ЖКИ будет мигать после каждого срабатывания вспышки. Однако это не является дефектом. Как можно скорее замените элементы питания.

### Меры предосторожности на использование элементов питания

- Маргацевые элементы питания не рекомендуется использовать так как они не обеспечивают высокий уровень заряда и мощность вспышки с их использованием падает.
- Устанавливайте элементы питания соблюдая полярность плюс/минус. В противном случае элементы питания могут сильно нагреться, потечь или даже взорваться.
- Если индикатор готовности вспышки не загорается при включении вспышки, то это значит, что либо элементы питания установлены неправильно, либо они истощены.
- Извлекайте элементы питания, если не пользуетесь вспышкой. Не смешивайте элементы питания разных типов или свежие элементы питания с истощёнными так как это может вызвать их перегрев или воспламенение.
- Если Вы не пользуетесь вспышкой в течение длительного периода времени, извлекайте элементы питания из вспышки. Истощённые элементы питания могут потечь и повредит вспышку.
- Активность элементов питания может падать при эксплуатации в холодных условиях. Поэтому необходимо дать элементам питания прогреться до комнатной температуры перед их использованием.

## ПАНЕЛЬ УПРАВЛЕНИЯ И ЖКИ



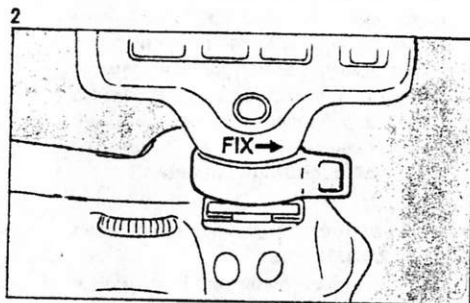
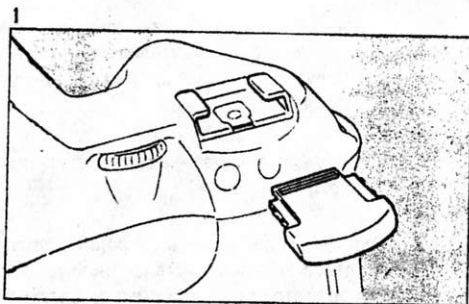
1. ЖКИ панель.
2. Индикатор готовности вспышки [READY]/тест-кнопка [TEST].
3. Кнопка подсветки ЖКИ панели (при нажатии данной кнопки ЖКИ панель подсвечивается в течении 10 секунд, что может быть использовано в условиях пониженной освещённости. Нажатие данной кнопки ещё раз приведёт к выключению подсветки).

### АВТОМАТИЧЕСКОЕ ВЫКЛЮЧЕНИЕ ПИТАНИЯ/БЫСТРАЯ АКТИВИЗАЦИЯ ВСПЫШКИ

Если вспышка включена и не используется в течение 3 минут, питание вспышки автоматически отключается для экономии элементов питания. Для активации вспышки нажмите наполовину спусковую кнопку фотокамеры. Однако, если вспышка используется как ведомая (синхронизируется по свету), данная функция не поддерживается.

Вспышка AF500FTZ сообщается с фотокамерой посредством специальных контактов. Если фотовспышка присоединена к фотокамере, то при половинном нажатии спусковой кнопки фотокамеры между вспышкой и фотокамерой начинается обмен информацией, позволяющий в полной мере использовать все функции совместной работы вспышки и фотокамеры.

## ПРИКРЕПЛЕНИЕ К ФОТОКАМЕРЕ



1. Удалите защитную заглушку гнезда крепления вспышки на фотокамере.
2. Присоедините вспышку к фотокамере посредством движения пятки вспышки в гнездо крепления вспышки на фотокамере и зафиксируйте её при помощи фиксатора, повернув его в направлении стрелки. При отсоединении вспышки действуйте в обратном порядке.

- Перед присоединением вспышки убедитесь, что фиксатор вспышки находится в крайнем левом положении.
- При присоединении или отсоединении вспышки держите её в руке ближе к пятке крепления, чтобы не повредить пятку во время присоединения или отсоединения.



## РЕГУЛИРОВАНИЕ УГЛА СВЕТОГО ПОТОКА

Среди многочисленных особенностей вспышка AF500FTZ имеет механизм, который автоматически регулирует угол светового потока для объективов с фокусным расстоянием от 24мм до 85мм. Данная функция так же позволяет вручную регулировать зону охвата светового потока. Всё это позволяет максимально эффективно использовать световой поток идущий от вспышки в каждой конкретной съёмочной ситуации.

### Auto Zoom (автоматическое регулирование угла светового потока): [A.ZOOM]

При использовании объективов серии FA или F угол светового потока регулируется автоматически. Информация о фокусном расстоянии объектива передаётся посредством информационных контактов.

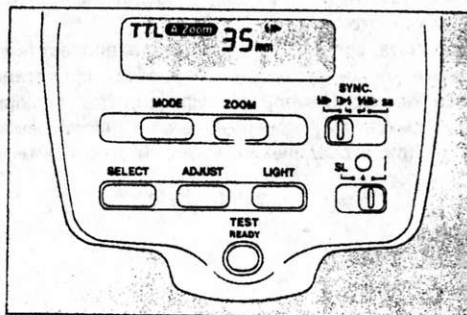
### Manual Zoom (ручное регулирование угла светового потока): [M.ZOOM]

При использовании неавтофокусных объективов угол светового потока регулируется вручную.

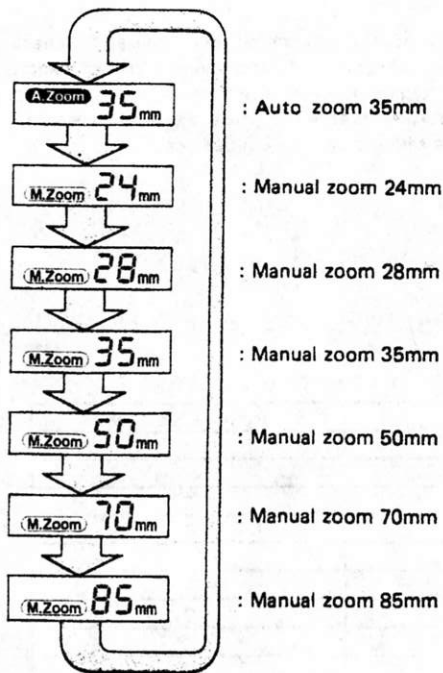
### УПРАВЛЕНИЕ

Установите основной выключатель вспышки в положение [I]. При последовательном нажатии кнопки ZOOM на ЖКИ будут высвечиваться режимы регулирования угла светового потока.

- Установите режим автоматического регулирования угла светового потока [A.ZOOM].
- При использовании режима ручного регулирования угла светового потока, устанавливайте наименьшее фокусное расстояние. Например, если фокусное расстояние объектива 80мм, то устанавливают [M.Zoom 70].



## ПОРЯДОК СМЕНЫ РЕЖИМОВ РЕГУЛИРОВАНИЯ УГЛА СВЕТОВОГО ПОТОКА



- В режиме [A. ZOOM] угол светового потока будет устанавливаться автоматически в зависимости от фокусного расстояния используемого объектива при половинном нажатии спусковой кнопки фотокамеры и запуске экспонометрической системы.
- При установке основного выключателя в положение [I] будет автоматически устанавливаться режим [A. Zoom 35mm].
- В режиме [A. ZOOM] головка вспышки подстраивается под фокусное расстояние объектива.
- Если при использовании объективов серии FA или F угол светового потока в режиме [M. ZOOM] не соответствует углу охвата используемого объектива, информация на ЖКИ будет мигать предупреждая об этом. Но при использовании объективов с фокусным расстоянием меньше, чем 24мм в режиме [M. Zoom 24mm] этого предупреждения не будет.
- При использовании не F или FA объективов в режиме [A. ZOOM] когда информация о фокусном расстоянии используемого объектива не поступает на вспышку, автоматически устанавливается режим [A. Zoom 35mm].
- При использовании объективов серии F или FA с фокусным расстоянием меньше, чем 24мм в режиме [A. ZOOM] автоматически установится режим [A. Zoom 24mm] и ЖКИ не будет мигать предупреждая о несоответствии угла светового потока углу охвата объектива.

## ФУНКЦИИ ВСПЫШКИ, ПОДДЕРЖИВАЮЩИЕСЯ ФОТОКАМЕРОЙ

Вспышка AF500FTZ поддерживает все функции фотокамер Pentax, приведённые ниже. При использовании данной вспышки с фотокамерами, имеющими не KAF2 или KAF крепление возможна работа только в ручном режиме и TTL функция недоступна.

### ПРЕДУПРЕЖДЕНИЕ

Не используйте вспышку AF500FTZ с фотокамерами других фирм-производителей. Это может привести к выходу из строя электронных компонентов фотокамеры или к неправильному функционированию вспышки с фотокамерой по причине несовместимости электронных контактов.

### Обзор функций

	TTL режим	Ручной режим
Программируемая TTL вспышка*	О	Х
Синхронизация по закрывающей шторке затвора	О	Х
Синхронизация на длинных выдержках	О	О
Автоматическая установка выдержки синхронизации	О	О
Индикация готовности вспышки в видоискателе	О	О
Подтверждающий сигнал-тест в видоискателе	О	Х
Режим стробоскопа	Х	О
Синхронизация по свету	Х	О
Автофокусный точечный излучатель	О	О

\*Значения выдержки и диафрагмы варьируется в зависимости от освещённости объекта.

### TTL функция

TTL функция обеспечивает замер света, прошедшего через объектив и отражённого от плоскости плёнки во время экспонирования и автоматически управляет продолжительностью светового импульса. Речь идёт только о замере света, отражённого от объекта съёмки.

**КОМБИНАЦИЯ ЭКСПОЗИЦИОННЫХ РЕЖИМОВ ФОТОКАМЕР СО ВСПЫШКОЙ AF500FTZ**  
 (Значения, приведённые в скобках относятся к фотокамерам SFX/SF1, SF7/SF-10, Z-20/PZ-20, Z-70/PZ-70, MZ-5/ZX-5.

Экспозиционные режимы	Режимы работы вспышки	Синхронизация по открывающей шторке затвора			Синхронизация по закрывающей шторке затвора		Управление контрастностью		Синхронизация на длинных выдержках		Режим стробоскопа & синхронизация по свету
		*А	*В	*С	*А	*D	*А	*D	*А	*D	
Программный АЕ (гипер программный*1)	TTL*2	1/250 или длиннее (1/100 или длиннее) *3	1/100	1/125-1/60 (1/125-1/60)	1/125 или длиннее (1/60 или длиннее) *3	1/60	1/60 или длиннее *3	1/60	X	X	X
Приоритет выдержки АЕ в гипер программном режиме*1	TTL*2	1/250 или длиннее *4	-	-	1/125 или длиннее *4	-	1/60 или длиннее *4	-	O *2	-	X
Приоритет диафрагмы АЕ в гипер программном режиме*1	TTL*2	1/250 или длиннее *3	-	-	1/125 или длиннее *3	-	1/60 или длиннее *3	-	X	-	X
Приоритет выдержки АЕ	TTL*2	1/250 или длиннее	-	1/125-1/60 (1/125-1/60)	1/125 или длиннее	1/60	1/60 или длиннее	1/60	O *2	X	X
Приоритет диафрагмы АЕ	TTL*2	1/250 или длиннее (1/100 или длиннее) *3	-	1/125 (1/100)	1/125 или длиннее (1/60 или длиннее) *3	1/60	1/60 или длиннее *3	1/60	X	X	X
Ручной режим	TTL, ручной	1/250 или длиннее (1/100 или длиннее)	1/100 или длиннее	1/125 (1/100 или длиннее)	1/125 или длиннее	1/60 или длиннее	1/60 или длиннее	1/60 или длиннее*5	O	O	O
Ручная выдержка	TTL, ручной	B	B	B	B	B	B	B	O	O	O
X-синхронизация	TTL, ручной	-	-	1/125 (1/100)	-	1/60	-	1/60	-	X	O

\*А: Z-/PZ серия (за исключением Z-10/PZ-10), MZ-5/ZX-5 и SF- серия

\*В: Z-10/PZ-10

\*С: SF- серия

\*D: Z-10/PZ-10 и SF- серия

\*1 Только для фотокамеры Z-1/PZ-1 и Z-1P/PZ-1P.

\*2 Даже при установке на вспышке ручного режима будет автоматически устанавливаться TTL авто-режим.

\*3 Продолжительность выдержки зависит от фокусного расстояния объектива.

\*4 Продолжительность выдержки зависит от освещённости.


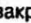

\*5 Фотокамера будет автоматически устанавливать выдержку 1/60 сек. кроме серии Z/PZ и фотокамеры MZ-5/ZX-5.

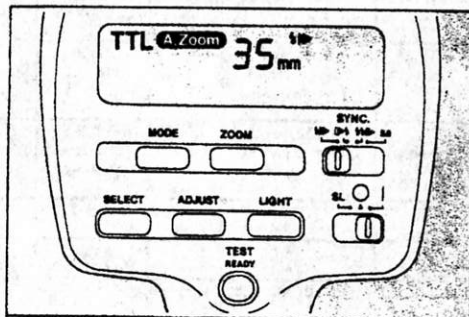
- В режиме синхронизации по закрывающей шторке затвора и в режиме управления контрастностью, даже если вспышка установлена в ручной режим, будет автоматически устанавливаться TTL авто-режим.
- Режиме синхронизации по закрывающей шторке затвора и режим управления контрастностью не будут функционировать при половинном нажатии спусковой кнопки и запуске экспонометри.
- При использовании гипер- ручного режима на время нажатия кнопки IF устанавливается программный АЕ режим.

## TTL РЕЖИМ

Данная вспышка предусматривает использование TTL режима с плёнками чувствительностью в диапазоне ISO от 25 до 1600.

### Порядок использования

1. Включите фотокамеру.
2. Включите вспышку, установив главный выключатель в положение [I].
3. Нажимайте переключатель режимов вспышки до появления на ЖКИ символа [TTL].
- При включении вспышки TTL режим устанавливается автоматически.
4. В зависимости от ваших потребностей установите режим синхронизации по открывающей шторке затвора [  ], режим синхронизации по закрывающей шторке затвора [  ] или режим управления контрастностью [  ].
5. При использовании объективов серий F или FA, устанавливайте режим автоматического регулирования угла светового потока [A.ZOOM]. При использовании не F или FA объективов устанавливайте режим ручной регулировки угла светового потока [M.ZOOM] и фокусное расстояние соответствующее фокусному расстоянию присоединенного объектива.
6. Убедитесь, что индикатор готовности вспышки горит.
7. При достижении правильной экспозиции появится соответствующая подтверждающая индикация. (индикатор готовности вспышки в видоискателе и символ [TTL] на ЖКИ панели вспышки некоторое время будут учащённо мигать.
8. Если подтверждающей индикации не появляется, это означает, что правильная экспозиция не достигнута, т.е. объект не получил необходимого количества света. Подойдите ближе к объекту и повторите съёмку.
- Если расстояние до объекта съёмки слишком мало, то оптимальной экспозиции так же не будет достигнуто, т.е. объект получит избыток света, что подтвердиться соответствующей индикацией в видоискателе и на ЖКИ панели вспышки. В этом случае необходимо увеличить расстояние до объекта съёмки в соответствии с диапазоном действия вспышки и повторить съёмку.



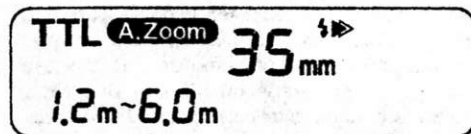
При использовании TTL режима диапазон действия вспышки высвечивается на ЖКИ панели. При съёмке убедитесь, что Вы находитесь в пределах этого диапазона.

#### Индикация диапазона действия вспышки

Диапазон действия вспышки высвечивается на ЖКИ панели при использовании фотокамеры MZ-5/ZX-5 и серии Z-/PZ и объективов, имеющих информационные контакты.

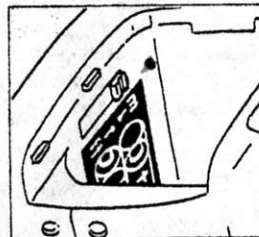
Если максимальное расстояние действия вспышки, высвечивающееся на ЖКИ панели меньше, чем съёмочная дистанция приведённая в таблице зависимости минимальных съёмочных дистанций от фокусного расстояния объектива на стр.15, числовое значение минимального расстояния будет мигать; если оно больше, чем 30м. При этом на ЖКИ будет высвечиваться символ [30 ⇒].

Диапазон действия вспышки зависит от чувствительности используемой плёнки, светосилы объектива (диафрагмы) и от угла охвата светового потока. При использовании зум-объективов, помните, что светосила зум-объектива падает при зумировании (за исключением зум-объективов с постоянной светосилой).



#### ПЕРЕКЛЮЧЕНИЕ ЗНАЧЕНИЙ ДИАПАЗОНА ДЕЙСТВИЯ ВСПЫШКИ В МЕТРЫ [m] ИЛИ В ФУТЫ [ft]

В данной модели предусмотрено переключение значений диапазона действия вспышки либо в метры [m] либо в футы [ft]. Переключение в нужную измерительную систему осуществляется при помощи переключателя находящегося в батарейном отсеке.



### КОГДА КОЛЬЦО ДИАФРАГМ НАХОДИТСЯ В ПОЛОЖЕНИИ "А" (АУТО)

Данная вспышка позволяет использовать TTL авто-режим в программном АЕ режиме и в режиме приоритета выдержки АЕ (в режиме приоритета диафрагмы АЕ с фотокамерой Z-1). Выдержка синхронизации и значение диафрагмы устанавливаются автоматически в зависимости от освещенности объекта съёмки, что делает этот режим идеальным для подсветки темных участков при помощи вспышки.

### КОГДА ДИАФРАГМА ЗАДАЁТСЯ ВРУЧНУЮ

Данная вспышка позволяет использовать TTL авто-режим в режиме приоритета диафрагмы АЕ или в ручном режиме с кольцом диафрагм, установленном в требуемое положение, что позволяет контролировать глубину резкости. В режиме приоритета диафрагмы выдержка синхронизации устанавливается автоматически в зависимости от освещенности объекта с фотокамерой Z-1). В ручном режиме возможна синхронизация на длинных выдержках.

### РАССЧЁТ ДИСТАНЦИИ ДЕЙСТВИЯ ВСПЫШКИ

При установке ручной диафрагмы, ведущее число полного импульса рассчитывается в зависимости от положения зума и чувствительности используемой плёнки. Затем рассчитанное ведущее число делится на числовое значение используемой диафрагмы и получается максимальная дистанция действия вспышки. Минимальная дистанция съёмки со вспышкой рассчитывается путём деления максимальной дистанции на 15. (смотри таблицу ведущих чисел на стр.16). Однако, если минимальная дистанция съёмки со вспышкой меньше, чем дистанция съёмки приведённая в таблице зависимости минимальной дистанции съёмки со вспышкой от фокусного расстояния используемого объектива на следующей странице, возможно проявление дефекта виньетирования кадра по углам.

Например: Чувствительность плёнки ISO 100, объектив 50мм и диафрагма 4.

1. При положении зума вспышки =50мм и чувствительности плёнки ISO 100, ведущее число составляет 42.
2. Делим ведущее число 42 на числовое значение диафрагмы  $f/4$  и получаем максимальную дистанцию действия вспышки равную 10.5м.
3. Разделив числовое значение максимальной дистанции действия вспышки равное 10.5м на 15 получим минимальную дистанцию съёмки со вспышкой равную 0.7м.

Однако, минимальная съёмочная дистанция для объектива 50мм составляет 1.0м. Таким образом диапазон действия вспышки составляет от 1.0 до 10.5м.

## Диапазон действия вспышки для TTL режима

[ISO100]

[ISO400]

Диафрагма	ПОЛОЖЕНИЕ ЗУМА						ПОЛОЖЕНИЕ ЗУМА					
	24мм	28мм	35мм	50мм	70мм	85мм	24мм	28мм	35мм	50мм	70мм	85мм
1.2	1.7 - 25.0	1.8 - 26.7	2.0 - 30.0	2.3 - 35.0	2.3 - 39.2	2.8 - 41.7	3.3 - 50.0	3.6 - 53.3	4.0 - 60.0	4.7 - 70.0	5.2 - 78.3	5.6 - 83.3
1.4	1.4 - 21.4	1.5 - 22.9	1.7 - 25.7	2.0 - 30.0	2.0 - 33.6	2.4 - 35.7	2.9 - 42.9	3.0 - 45.7	3.4 - 51.4	4.0 - 60.0	4.5 - 67.1	4.8 - 71.4
2	1.0 - 15.0	1.1 - 16.0	1.2 - 18.0	1.4 - 21.0	1.4 - 23.5	1.7 - 25.0	2.0 - 30.0	2.1 - 32.0	2.4 - 36.0	2.8 - 42.0	3.1 - 47.0	3.3 - 50.0
2.8	0.7 - 10.7	0.8 - 11.4	0.86 - 12.8	1.0 - 15.0	1.0 - 16.8	1.2 - 17.9	1.4 - 21.4	1.5 - 22.9	1.7 - 25.7	2.0 - 30.0	2.2 - 33.6	2.4 - 35.7
4	0.7 - 7.5	0.7 - 8.0	0.7 - 9.0	0.7 - 10.5	0.7 - 11.8	0.8 - 12.5	1.0 - 15.0	1.1 - 16.0	1.2 - 18.0	1.4 - 21.0	1.6 - 23.5	1.7 - 25.0
5.6	0.7 - 5.4	0.7 - 5.7	0.7 - 6.4	0.7 - 7.5	0.7 - 8.4	0.7 - 8.9	0.7 - 10.7	0.8 - 11.4	0.9 - 12.9	1.0 - 15.0	1.1 - 16.8	1.2 - 17.9
8	0.7 - 3.8	0.7 - 4.0	0.7 - 4.5	0.7 - 5.3	0.7 - 5.9	0.7 - 6.25	0.7 - 7.5	0.7 - 8.0	0.7 - 9.0	0.7 - 10.5	0.8 - 11.8	0.8 - 12.5
11	0.7 - 2.7	0.7 - 2.9	0.7 - 3.2	0.7 - 3.8	0.7 - 4.3	0.7 - 4.5	0.7 - 5.5	0.7 - 5.8	0.7 - 6.5	0.7 - 7.6	0.7 - 8.5	0.7 - 9.1
16	0.7 - 1.9	0.7 - 2.0	0.7 - 2.2	0.7 - 2.6	0.7 - 2.9	0.7 - 3.1	0.7 - 3.8	0.7 - 4.0	0.7 - 4.5	0.7 - 5.3	0.7 - 5.9	0.7 - 6.3
22	0.7 - 1.4	0.7 - 1.5	0.7 - 1.6	0.7 - 1.9	0.7 - 2.1	0.7 - 2.3	0.7 - 2.7	0.7 - 2.9	0.7 - 3.3	0.7 - 3.8	0.7 - 4.3	0.7 - 4.5
32	0.7 - 0.9	0.7 - 1.0	0.7 - 1.1	0.7 - 1.3	0.7 - 1.5	0.7 - 1.6	0.7 - 1.9	0.7 - 2.0	0.7 - 2.3	0.7 - 2.6	0.7 - 2.9	0.7 - 3.1

- При съёмке со вспышкой, прикреплённой на фотокамере, на расстоянии короче, чем наименьшая съёмочная дистанция, кадр может быть виньетирован по углам. Если Вы ведёте съёмку с такого расстояния, используйте вспышку вне фотокамеры.

Таблица минимальных расстояний от вспышки до объекта съёмки на разных фокусных расстояниях

ФОКУСНОЕ РАССТОЯНИЕ	МИНИМАЛЬНАЯ ДИСТАНЦИЯ
24мм	1.5м
28мм	1.4м
35мм	1.2м
50мм	1.0м
70мм	0.7м
85мм	0.8м



## РУЧНОЙ РЕЖИМ

При выборе ручного режима Вы имеете возможность контролировать мощность вспышки. Полную мощность вспышки можно поделить как 1/1, 1/2, 1/4, 1/8, 1/16 и 1/32.

### Порядок использования

1. Включите вспышку.
2. Нажимайте переключатель режимов работы вспышки до выбора на ЖКИ символа [M 1/xx].
- Мощность вспышки изменяется в диапазоне от 1/1 до 1/32 при каждом нажатии на кнопку регулировки. Выберите нужную мощность вспышки в зависимости от Ваших замыслов. Удерживание кнопки регулировки в нажатом состоянии позволяет изменять мощность вспышки непрерывно.

3. Установите нужное положение зума в зависимости от используемого объектива.

● При использовании объективов серии F или FA нужное положение зума устанавливается автоматически.

4. Найдите правильное ведущее число в "таблице ведущих чисел". Затем рассчитайте рабочую диафрагму в зависимости от дистанции до объекта съёмки.

Например: Положении зума 28мм, дистанции до объекта съёмки 2м и чувствительность ISO 100.

a) Если мощность вспышки 1/1, то ведущее число составляет 32 (из таблицы ведущих чисел).

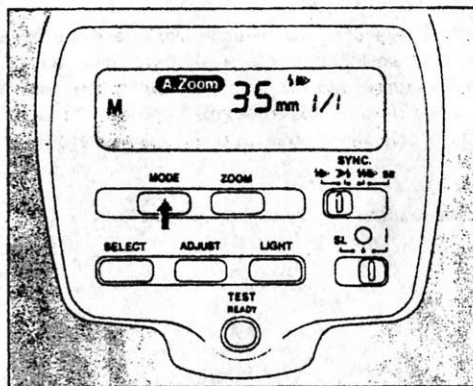
b) Поделив ведущее число 32 на 2 (расстояние до объекта съёмки) получим значение диафрагмы f/16.

5. При помощи кольца диафрагм установите рассчитанное значение диафрагмы.

6. Убедитесь, что индикатор готовности вспышки горит и сделайте снимок.

ТАБЛИЦА ВЕДУЩИХ ЧИСЕЛ

Режим деления мощности	ISO 100						ISO 400					
	Положение зума						Положение зума					
	85мм	70мм	50мм	35мм	28мм	24мм	85мм	70мм	50мм	35мм	28мм	24мм
M 1/1	50	47	42	36	32	30	100	94	84	72	64	60
M 1/2	36	33	30	25	22	21	72	66	60	50	44	42
M 1/4	25	23	21	18	16	15	50	46	42	36	32	30
M 1/8	18	16.5	15	12.5	11	10.5	36	33	30	25	22	21
M 1/16	12.5	11.5	10.5	9	8	7.5	25	23	21	18	16	15
M 1/32	9	8	7.5	6	5.5	5	18	16	15	12	11	10



- Оптимальная дистанция (примерное значение) будет индицироваться на ЖКИ при использовании объективов с информационными контактами и фотокамер MZ и Z серий.

### Ведущее число (GN)

Ведущее число обозначает энергию вспышки. Увеличение ведущего числа позволяет увеличить дистанцию действия вспышки. Зная ведущее число вспышки Вы можете легко рассчитать рабочую диафрагму для получения правильной экспозиции.

Диафрагма [f - числовое значение] = GN/дистанция до объекта съёмки [м]

Например: GN33/3м = f/11

### **ПОДСВЕТКА ТЕНЕВЫХ УЧАСТКОВ ОБЪЕКТА ПРИ ПОМОЩИ ВСПЫШКИ**

Если фон ярче, чем объект съёмки или объект съёмки находится в условиях контрового освещения, возможно недозаэкспонирование основного объекта. Если фотокамера автоматически скомпенсирует данную недозаэкспозицию, то фон за объектом съёмки получится переэкспонированным. Для достижения баланса между проработкой фона и оптимального экспонирования основного объекта съёмки используйте вспышку в TTL режиме.

- Если при использовании фотокамер серии SF фон слишком яркий, вспышка может не сработать. Если использование вспышки необходимо, примените ручной режим.

### **СИНХРОНИЗАЦИЯ НА ДЛИННЫХ ВЫДЕРЖКАХ**

При съёмке объекта со вспышкой на фоне заката или ночного пейзажа приводит к тому, что фон за объектом съёмки получается тёмным. Выбирая более продолжительные выдержки Вы имеете возможность добиться баланса между проработкой основного объекта съёмки и заднего фона.

- Детально об этом режиме читайте на стр.11.

## СИНХРОНИЗАЦИЯ ПО ЗАКРЫВАЮЩЕЙ ШТОРКЕ ЗАТВОРА

При обычной съёмке со вспышкой (синхронизация по открывающей шторке затвора) вспышка срабатывает в то время, когда начинает своё движение первая шторка затвора. В варианте синхронизации по закрывающей шторке затвора, вспышка срабатывает в то время, когда начинает своё движение вторая шторка затвора. Данный режим позволяет "заморозить" объект съёмки во время экспонирования на длинной выдержке после того, как он совершил движение (на фотоснимке перед объектом съёмки будет оставаться лёгкий "шлейф"). При использовании режима синхронизации по открывающей шторке затвора лёгкий "шлейф" будет оставаться за объектом съёмки.

### Порядок использования

1. Включите вспышку в положение [I].
2. Установите режим синхронизации по закрывающей шторке затвора [D4].
3. Установите положение зума соответствующее углу охвата используемого объектива.
  - При использовании объективов серии F или FA нужное положение зума устанавливается автоматически.
4. Дождитесь полного заряда вспышки.
  - При использовании режима синхронизации по закрывающей шторке затвора TTL режим устанавливается автоматически, даже если он не был установлен заранее.
  - Встроенная вспышка на фотокамерах серии SF и фотокамеры Z-10 не имеет синхронизации по закрывающей шторке затвора и данная функция не поддерживается в комбинации со вспышкой AF500FTZ.
  - При запуске экспонометрии фотокамеры, синхронизация по закрывающей шторке затвора будет устанавливаться автоматически.

## РЕЖИМ УПРАВЛЕНИЯ КОНТРАСТОМ

При использовании вспышки AF500FTZ в комбинации со встроенной вспышкой отношение мощности встроенной вспышки к мощности вспышки AF500FTZ составляет, примерно, 1:2.

- При использовании вспышки AF500FTZ вне фотокамеры, применяйте такие принадлежности, как Extension Cord F 5P, Hot-Shoe-Adapter FG и Off-Camera-Adapter F.

### Порядок использования

1. Включите вспышку в положение [I].
2. Установите режим управления контрастом [4/5].
3. Установите положение зума соответствующее углу охвата используемого объектива.
  - При использовании объективов серии F или FA нужное положение зума устанавливается автоматически.
4. Убедитесь, что обе вспышки зарядились и готовы к работе.
  - При использовании режима управления контрастом в комбинации со встроенной вспышкой, автоматически будет устанавливаться синхронизация по открывающей шторке затвора.
  - Используя режим управления контрастом, TTL режим не будет устанавливаться автоматически, даже если он не был установлен заранее.

## РЕЖИМ СТРОБОСКОПА

Вспышка AF500FTZ имеет режим многократного срабатывания в пределах одного кадра - режим стробоскопа. В данном режиме вспышка срабатывает неоднократно во время открытия затвора, обеспечивая необычный результат.

- Функция TTL не поддерживается данным режимом.
- Режим стробоскопа по своей сути является многократным экспонированием, поэтому, для достижения лучшего результата рекомендуется вести съёмку на тёмном фоне.

### Как использовать режим стробоскопа

1. Включите вспышку в положение [I].
2. Нажимайте на кнопку переключения режимов до появления на ЖКИ символа [ M M ].
- Интенсивность светового потока, количество и частота срабатывания устанавливаются при помощи кнопок SELECT и ADJUST (см. стр.22).
3. Установите положение зума соответствующее углу охвата используемого объектива.
- При использовании объективов серии F или FA нужное положение зума устанавливается автоматически.
4. Найдите правильное значение ведущего числа (из "таблицы ведущих чисел" на стр.16. Затем рассчитайте значение диафрагмы в зависимости от расстояния до объекта съёмки.
5. Например: Фокусное расстояние объектива и положение зума головки вспышки 35мм. Расстояние до объекта съёмки 1,5м. Чувствительность плёнки ISO 100.
  - a) Находим ведущее число 6 из "таблицы ведущих чисел".
  - b) Делим 6 (ведущее число) на 1,5 (расстояние до объекта съёмки) получаем 4 (значение диафрагмы).

- \* При использовании режима стробоскопа, многократное экспонирование может привести к переэкспонированию кадра. Будьте очень внимательны во избежании переэкспонирования.
5. Установите рассчитанное значение диафрагмы на объективе.
  - Рекомендуется слегка недоэкспонировать объект в кадре при использовании режима стробоскопа, с тем, чтобы общая экспозиция кадра была нормальной.
  6. Убедитесь, что индикатор готовности вспышки горит, до съёмки.

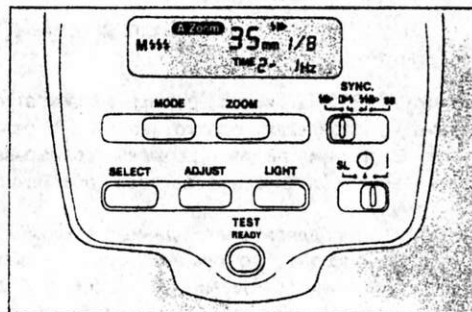
#### Выбор выдержек затвора в зависимости от количества срабатываний

Расчёт выдержки в зависимости от количества и частоты срабатывания.

Например: Количество срабатываний = 5, частота срабатывания = 15Hz [1/15 сек].

Выдержка = 5 (количество срабатываний) X 1/15 (частота срабатывания) = 5/15 = 1/3 сек.

Однако, используйте выдержку длиннее, чем 1/3 сек (в данном случае 1/2 сек).



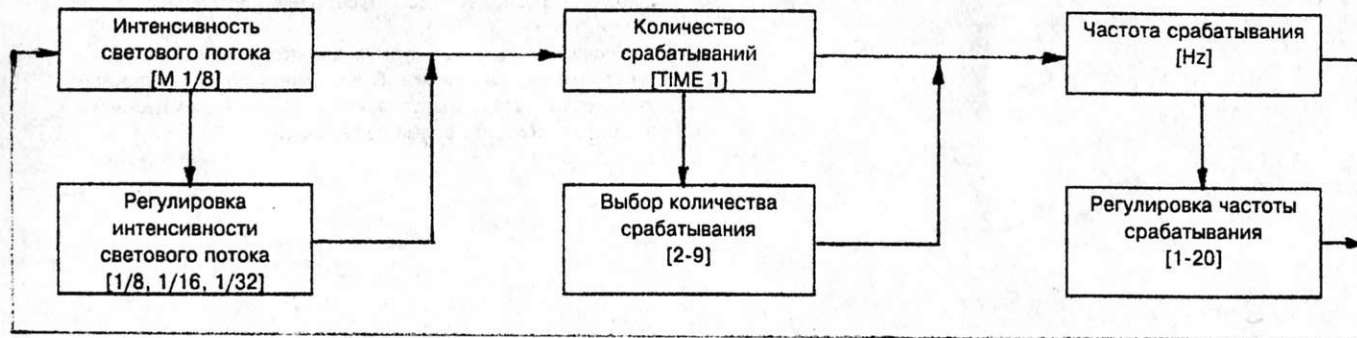
#### Установка параметров режима стробоскопа

(Параметры режима стробоскопа включают в себя интенсивность светового потока, количество срабатываний и частоту срабатываний).

1. Выбор группы цифр подлежащих изменению производится нажатием на кнопку SELECT(1) (подлежащая изменению группа цифр будет мигать на ЖКИ).
2. При помощи кнопки ADJUST(2) производится изменение выделенной при помощи кнопки SELECT(1) группы цифр.
  - Числовой показатель будет увеличиваться на единицу, при каждом нажатии на кнопку ADJUST(2). Удерживание данной кнопки в нажатом состоянии в течение продолжительного времени делает возможным непрерывное увеличение показателя.
3. По окончании корректирования показателей нажмите на кнопку SELECT(1) ещё раз и мигание цифр прекратится.

4. Интенсивность светового потока регулируется в пределах от  $1/8$  до  $1/32$ .
  - Интенсивность светового потока (ведущее число) рассчитывается в зависимости от расстояния до объекта съёмки и от используемой диафрагмы.
5. Количество срабатываний: 2-9
  - Количество срабатываний составляет от 2-4 при установке интенсивности светового потока  $1/8$ , от 2-8 при  $1/16$  и от 2-9 при  $1/32$ .
6. Частота срабатывания: 1-20Hz
  - Режим бесконечного срабатывания [--] обеспечивает непрерывное срабатывание вспышки с частотой, которая была задана. Режим бесконечного срабатывания зависит от времени перезаряда вспышки. Во избежании задержки на перезаряд вспышки используйте внешний источник питания.


#### Алгоритм работы вспышки в режиме стробоскопа: индикация на ЖКИ





## РЕГУЛИРОВКА УГЛА НАКЛОНА ПОВОРОТНОЙ ГОЛОВКИ

Поворотная головка вспышки позволяет работать с отраженным светом избегая резких теней от предмета съёмки. TTL авто-режим позволяет учитывать потерю света при переотражении, что делает работу в этом режиме со вспышкой несложной.

Угол поворота головки вспышки составляет 45, 60, 75, 90 градусов вверх, 30, 60, 90 -налево и 30, 60, 90, 120, 150, 180 -направо. При установке поворотной головки вспышки в какое-нибудь положение на ЖКИ появляется символ [  ]. Однако дистанция эффективной работы вспышки на ЖКИ не будет высвечиваться.

### Фотографирование в TTL авто-режиме

Количество отражённого света зависит от угла наклона поворотной головки и от дистанции до объекта съёмки. Однако съёмка с отражённым светом в TTL авто-режиме несложна. Правильность экспозиции всегда можно контролировать по индикации правильной экспозиции в видоискателе.

### Фотографирование в ручном режиме

Количество отраженного света в данном режиме зависит от многих факторов. Делайте предварительную тестовую съёмку, используйте Flash meter или делайте несколько дублей с разной экспозицией во избежание погрешностей в экспозиции.

- Если поверхность используемая для отражения цветная, то объект съёмки на снимке будет иметь оттенок цветной поверхности. Для предотвращения этого нежелательного эффекта используйте белый рефлектор.

## АВТОФОКУСИРОВКА ПРИ ПОМОЩИ ТОЧЕЧНОГО ИЗЛУЧАТЕЛЯ

Вспышка AF500FTZ имеет встроенный точечный излучатель, который используется для помощи в работе системы автофокусировки фотокамеры в условиях пониженной освещённости. Автофокусный излучатель согласован с работой фотокамеры в автофокусном режиме (исключая режим следящей автофокусировки). В комбинации со вспышкой точечный излучатель может быть использован для съёмки в полной темноте.

- В условиях пониженной освещённости точечный излучатель будет включаться автоматически даже если Вы просто работаете со вспышкой.

- Автофокусный луч не будет проецироваться в условиях нормального освещения.
- Если индикатор автофокусировки не загорается, то это означает, что объект является сложным для системы автофокусировки. В этом случае используйте ручное фокусирование.
- Для перекомпоновки кадра снимите палец со спусковой кнопки, перекомпонуйте кадр и нажмите на кнопку спуска наполовину ещё раз.

### ИСПОЛЬЗОВАНИЕ ТОЧЕЧНОГО ИЗЛУЧАТЕЛЯ ВСПЫШКИ ИСКЛЮЧИТЕЛЬНО ДЛЯ АВТОФОКУСИРОВКИ

1. Установите основной выключатель в положение [1].
2. Установите переключатель режимов синхронизации в положение [S.B.].
3. Установите переключатель режимов фокусировки фотокамеры в режим автофокусировки (кроме режима следящей автофокусировки).
4. Нажмите спусковую кнопку фотокамеры наполовину. Вспышка будет автоматически проецировать инфракрасный автофокусный луч на объект съёмки помогая системе автофокусировки фотокамеры фокусироваться в условиях недостаточного освещения. Индикатор автофокусировки в видоискателе будет подтверждать готовность к съёмке.

- При использовании автофокусного излучателя вспышки AF500FTZ на фотокамерах Z-1/PZ-1, SFX/SF1, SFXN/SF1N, SF7/SF10, автофокусный излучатель этих фотокамер не будет работать.
- Автофокусный излучатель вспышки работает точно при условии подсоединения вспышки к гнезду крепления на фотокамере.
- Вспышка не будет срабатывать при использовании автофокусного излучателя.

## СИНХРОНИЗАЦИЯ ПО СВЕТУ

Вспышка AF500FTZ снабжена функцией синхронизации по свету, которая позволяет запускать её от света встроенной вспышки, либо от света любой другой вспышки. Данную функцию можно использовать для изменения угла падения света вспышки на объект съёмки.

- При использовании функции синхронизации по свету вспышка работает только в ручном режиме.

### Порядок использования

1. Установите основной выключатель в положение [1]. Символы [M1/xx] и [SL] на ЖКИ указывают на установку данного режима.
- Посредством нажатия кнопки ADJUST выберите требуемую интенсивность светового потока в пределах от 1/1 до 1/32.
2. Выберите угол светового потока в зависимости от Ваших замыслов и месторасположения вспышки относительно объекта съёмки.

- При использовании вспышки вне фотокамеры, убедитесь, что электронные контакты пятки крепления вспышки не замыкаются металлическим гнездом крепления вспышки на штативе или на другом приспособлении. В противном случае вспышка не будет функционировать правильно. Используйте рукоятку крепления вспышки Hot Shoe Grip или Off-Camera-Shoe-Adapter F.
3. Найдите ведущее число в таблице ведущих чисел на стр. 16. Затем рассчитайте рабочую диафрагму в зависимости от расстояния до объекта съёмки.

Например: Положение зума вспышки = 28мм, чувствительность плёнки ISO 100, расстояние до объекта съёмки 4м

Находим ведущее число 32 в таблице ведущих чисел на стр. 16. Затем интенсивность светового потока равную 1/1. Делим ведущее число 32 на числовое значение расстояния до объекта 4 и получаем значение диафрагмы 8.

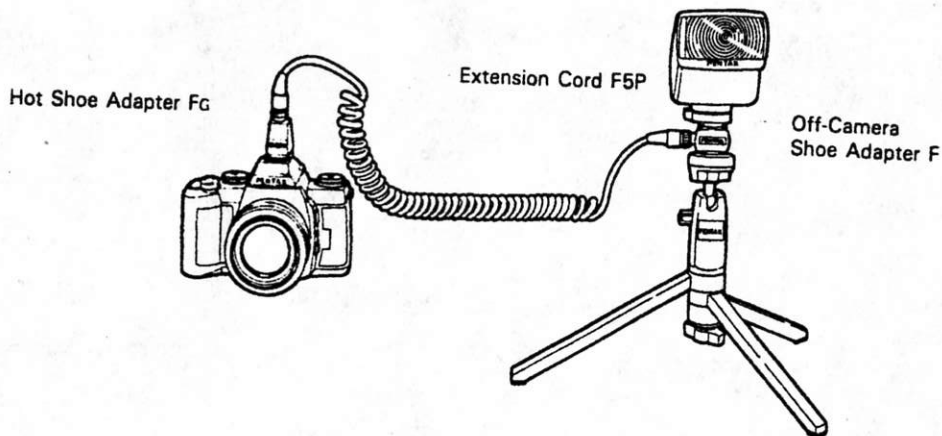
4. Установите на объективе рассчитанное значение диафрагмы.
5. Установите выдержку равную выдержке синхронизации или длиннее.
6. Убедитесь, что индикатор готовности ведомой вспышки AF500FTZ и ведущей вспышки горит.

- Располагайте ведомую вспышку AF500FTZ относительно ведущей так, чтобы светоприёмник вспышки AF500FTZ принимал свет от ведущей вспышки.
- Максимальная дистанция от ведущей до ведомой вспышки составляет примерно 10м при условии, что светоприёмник вспышки AF500FTZ направлен на ведущую вспышку.
- Функция синхронизации по свету может быть использована в комбинации с режимом стробоскопа.
- Помните о том, что функция авто-зума не работает в режиме синхронизации по свету.

## HOT SHOE ADAPTER F/EXTENSION CORD F5P

При помощи данных принадлежностей Вы можете подсоединить вспышку AF500FTZ к фотокамере и использовать её вне фотокамеры. Прикрепление вспышки AF500FTZ к фотокамере через Hot Shoe Adapter F может привести к выходу из строя функции автоматического выключения вспышки. Используйте данную принадлежность исключительно для выноса вспышки за пределы фотокамеры.

- При использовании фотокамер не серии MZ, вместо Hot Shoe Adapter FG используйте Hot Shoe Adapter F.



## ИСПОЛЬЗОВАНИЕ ВЫНОСНОГО ИСТОЧНИКА ПИТАНИЯ TR POWER PASC-2

4. Подготовьте TR Power Pask-2 к работе в соответствии с инструкцией по эксплуатации.
  5. Установите основной выключатель вспышки в положение [O] и убедитесь, что основной выключатель TR Power Pask-2 находится в положении OFF. Затем подключите провод питания к разъёму TR Power Pask-2.
  6. Установите основной выключатель вспышки и TR Power Pask-2 в положение ON. Вспышка начнёт заряжаться. Горение индикатора заряда вспышки говорит о том, что вспышка и TR Power Pask-2 соединены правильно и готовы к работе.
- TR Power Pask-2 имеет пилот- лампу, которая после включения питания сигнализирует, что питание включено. Горящая пилот-лампа не индицирует готовность вспышки, но означает, что питание TR Power Pask-2 включено. До съёмки убедитесь, что вспышка зарядилась и готова к работе.
  - Обращайтесь к техническим характеристикам TR Power Pask-2 приведённым на стр.30.
  - При использовании выносного источника питания TR Power Pask-2 не вынимайте элементы питания из вспышки, в противном случае вспышка не будет работать.

## ТЕХНИЧЕСКИЕ ХАРАКТЕРИСТИКИ

Тип  
Ведущее число

Электронная, зумируемая TTL авто- вспышка с поворотной головкой.  
переключаемый диапазон в интервале от M 1/1 до 1/32 (6 ступеней).

Фокусное расстояние (положение зума)	85мм	70мм	50мм	35мм	28мм	24мм
[M1/1] [=ПОЛНАЯ]	50	47	42	36	32	30
[M1/2]	36	33	30	25	22	21
[M1/4]	25	23	21	18	16	15
[M1/8]	18	16.5	15	12.5	11	10.5
[M1/16]	12.5	11.5	10.5	9	8	7.5
[M1/32]	9	8	7.5	6	5.5	5

Продолжительность светового импульса Примерно 1/1000 сек. в [M1/1].

Ресурс элементов питания и время перезаряда Примерно 1/30000 сек. на минимальной дистанции в режиме TTL.  
При полной мощности [M1/1].

Элементы питания	Время перезаряда	Кол-во срабатываний
Щелочные [LR6]	Примерно 9 сек.	Примерно 100
Ni-Cd аккумуляторы [KR-AA]	Примерно 6 сек.	Примерно 40
TR Power Pack-2 [LR14]	Примерно 4 сек.	Примерно 550

Непрерывное срабатывание Примерно 20 вспышек в режиме деления мощности [M1/16] со скоростью 2 кадра в секунду со свежими Ni-Cd аккумуляторами.

Угол охвата светового потока В градусах

Положение зума	85мм	70мм	50мм	35мм	28мм	24мм
По вертикали	23	26	34	45	53	60
По горизонтали	31	36	46	60	70	78

**Цветовая температура**  
**Диапазон использования в**  
**TTL авто-режиме**  
**Автофокусный излучатель**

Дневной свет.  
 Примерно 0,7-7,5м (GN 42, ISO 100, f/5.6).

**Диапазон чувствительности**  
**используемых плёнок**  
**Режимы**  
**Функции совместной работы**  
**с фотокамерой**

Инфракрасная автоматическая подсветка в условиях пониженной освещённости и в полной темноте. Дальность действия от 1-8м.  
 ISO 25-1600

**Режим стробоскопа**

TTL авто-режим, ручной режим, режим стробоскопа  
 Индикатор готовности вспышки, индикация правильной экспозиции, автоматическая установка выдержки синхронизации, синхронизация на длинных выдержках, синхронизация по закрывающей шторке затвора, функция управления контрастностью, автофокусный излучатель.  
 Кол-во срабатываний от 2 до 9 и [--] (непрерывное), частота срабатывания от 1 до 20Hz, регулирование мощности 1/8, 1/16 и 1/32.

**Синхронизация по свету**  
**Угол наклона поворотной**  
**головки (в градусах)**

В ручном режиме и режиме стробоскопа.  
 Вверх: 0, 45, 60, 75, 90.  
 Направо: 0, 30, 60, 90, 120, 150, 180.  
 Налево: 0, 30, 60, 90.

**Автоматическое отключение**  
**питания**  
**Автоматическое включение**  
**вспышки**  
**ЖКИ**

автоматическое отключение питания если вспышка не используется более 3 минут (кроме режима синхронизации по свету).  
 автоматическое включение вспышки при половинном нажатии на кнопку спуска.

**Элементы питания**

Подсветка ЖКИ в течении 10 сек. после нажатия на кнопку подсветки. Выключение подсветки повторным нажатием на кнопку подсветки.

**Размеры и вес**  
**Дополнительные**  
**принадлежности**

Четыре пальчиковых элемента питания типа AA. Щелочные (LR6) или Ni-Cd аккумуляторы (KR-AA), выносной источник питания TR Power Pack-2 (PW-222), 77ммx124ммx122мм, 385 г. без элементов питания.  
 Чехол

**ТЕХНИЧЕСКИЕ ХАРАКТЕРИСТИКИ МОГУТ ИЗМЕНЯТЬСЯ БЕЗ ДОПОЛНИТЕЛЬНОГО УВЕДОМЛЕНИЯ СО СТОРОНЫ ПРОИЗВОДИТЕЛЯ**



## МЕРЫ ПРЕДОСТОРОЖНОСТИ ПРИ РАБОТЕ СО ВСПЫШКОЙ

- В данной вспышке содержатся цепи с высоким напряжением. Не разбирайте её. Если требуется ремонт, обращайтесь в сервисный центр Pentax/
- Не касайтесь внутренних частей вспышки, которые стали доступны в результате падения вспышки и поломки корпусных деталей. Есть вероятность повреждения электрическим током.
- Не используйте вспышку в непосредственной близости от глаз во избежание повреждения зрения.
- При использовании вспышки вне фотокамеры не касайтесь электронных контактов вспышки металлическими предметами во избежание повреждения функции TTL..
- При подсоединении вспышки к гнезду крепления на фотокамере удерживайте вспышку за основание ближе к пятке крепления во избежание перекоса и повреждения пятки крепления вспышки.. Не прикладывайте силу при операции подсоединения и отсоединения вспышки.
- Не используйте спирт и другие растворители для чистки корпусных деталей. Вытирайте внешнюю поверхность корпусных деталей чистой сухой мягкой тканью.
- Не храните вспышку в местах с высокой температурой и влажностью. Оберегайте вспышку от ударов, сдавливаний и механических вибраций.
- Если вспышка не использовалась в течение длительного периода или предстоит ответственная съёмка, проверьте её работоспособность.
- Оберегайте вспышку от контактирования с водой. Не используйте её на пляже, под дождём и т.д.

