

***DIGMA***

**ЦИФРОВАЯ ФОТОРАМКА  
9" PF-902**

**РУКОВОДСТВО ПОЛЬЗОВАТЕЛЯ**

Благодарим Вас за выбор продукции Digma!

Цифровая фоторамка - это электронное устройство, предназначенное для считывания и показа изображений, записанных в цифровом виде.

Перед началом использования данного устройства, пожалуйста, внимательно прочтите руководство пользователя для обеспечения правильной эксплуатации изделия и предотвращения его повреждения.

Программное обеспечение, конструктивные особенности устройства и содержание данной инструкции могут быть изменены в целях усовершенствования продукта, без предварительного уведомления.

Производитель и дистрибьюторы данной продукции не несут ответственности за повреждения корпуса устройства, а также за ущерб, причиненный вследствие неправильной или несоответствующей эксплуатации пользователем.

### **ТЕХНИЧЕСКИЕ ХАРАКТЕРИСТИКИ**

- Экран: 9" / TFT LED/ 16:9
- Разрешение: 800 x 480 Пикс
- Яркость: 250-300 кд/м<sup>2</sup>
- Контрастность: 200-300 : 1
- Функции: Изображения/ Календарь/ Часы
- Поддерживаемые форматы изображений: JPEG/ BMP
- Поддерживаемые форматы карт-памяти: SD/ SDHC/ MMC
- Поддержка просмотра изображений в режиме эскизов
- Настройка времени включения/выключения
- Доступные режимы просмотра изображений: Слайд-шоу / Предварительный просмотр
- Настройка скорости слайд-шоу
- Настройка яркости, контраста

- Возможность размещение цифровой фоторамки на стене
- Материал: пластик
- Интерфейс подключения: USB 2.0
- Язык: Русский/Английский
- Размер (Ш x В x Г): 241 x 156 x 22 мм
- Вес цифровой фоторамки: 328 г
- Вес комплекта: 600 г

### **КОМПЛЕКТАЦИЯ**

- Цифровая фоторамка Digma PF-902
- Подставка-ножка
- Адаптер питания
- Руководство пользователя
- Гарантийный талон

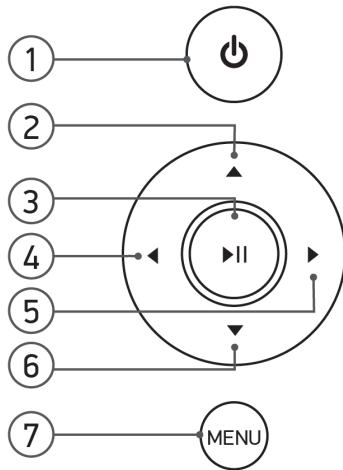
## **МЕРЫ ПРЕДОСТОРОЖНОСТИ И ПРАВИЛА ЭКСПЛУАТАЦИИ УСТРОЙСТВА**

- Всегда следуйте основным правилам безопасности во время эксплуатации изделия во избежание возгорания, удара электрическим током, повреждения устройства и нанесения вреда Вашему здоровью.
  - Данная фоторамка предназначена только для использования внутри помещения.
  - Не разбирайте и не ремонтируйте устройство самостоятельно. В случае неисправности устройства, обратитесь в сервисный центр.
  - Не подвергайте фоторамку воздействию прямых солнечных лучей и обогревающих устройств.
  - Избегайте контакта устройства с источниками огня, во избежание взрыва или пожара.
  - Не подвергайте устройство воздействию слишком высоких или слишком низких температур.
  - Не храните фоторамку в местах с повышенной влажностью, а также в пыльных или грязных местах.
  - Избегайте попадания воды на устройство, а также не ставьте на него емкости с жидкостями, такие как вазы и т.д.
  - Избегайте падения устройства и его удара о другие предметы.
  - Не подвергайте устройство сильному механическому воздействию.
  - Избегайте контакта устройства с источниками электромагнитного излучения.
  - Не блокируйте вентиляционные отверстия устройства, во избежание перекрытия притока воздуха внутрь изделия.
- 
- Не ставьте на подушку, диван и другие подобные поверхности.
  - Не ставьте устройство на неустойчивые поверхности, во избежание падения устройства.
  - Не кладите тяжелые и острые предметы на устройство.
  - Используйте только входящие в комплект сетевой адаптер. Использование других адаптеров приведет к отмене действия гарантии.
  - Не наступайте на сетевой шнур, не перегибайте и не снимайте его.
  - Перед чисткой устройства или перед техническим ремонтом обязательно выдерните вилку из розетки.
  - Отключайте устройство от сети, если не используете его.
  - Фоторамка в упакованном виде может транспортироваться и храниться при температуре от минус 10°C до плюс 40°C, с защитой ее от непосредственного воздействия атмосферных осадков, солнечного излучения и механических повреждений.
  - Использованные упаковочные материалы и электрические компоненты должны утилизироваться независимо друг от друга согласно существующим нормативным правилам. Неправильная утилизация данного устройства может негативно повлиять на окружающую среду и здоровье людей. Для предотвращения подобных последствий необходимо выполнять специальные требования по утилизации устройства. Переработка данных материалов поможет сохранить природные ресурсы. Для получения более подробной информации о переработке устройства обратитесь в местные органы городского управления, службу сбора бытовых отходов, магазин, где было приобретено устройство или авторизованный сервисный центр.

## СХЕМА УСТРОЙСТВА

*Разъёмы и органы управления на задней и боковой панелях рамки*

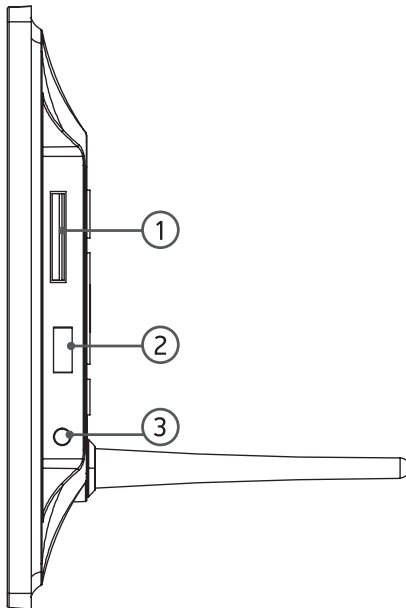
1. **POWER** - питание
2. **PREVIOUS/UP** - предыдущий / вверх
3. **PLAY/PAUSE/OK** - воспроизведение / пауза / подтвердить
4. **LEFT** - влево
5. **RIGHT** - вправо
6. **NEXT/DOWN** - следующий / вниз
7. **MENU** - Меню



## СХЕМА УСТРОЙСТВА

*Разъёмы и органы управления на задней и боковой панелях рамки*

1. **SD/MMC CARD** - разъем для карты памяти
2. **USB**
3. **DC IN** - вход питания



## НАЧАЛО РАБОТЫ

Установите в фоторамку накопитель информации с файлами изображений. Рамка поддерживает накопители, отформатированные в FAT32. Подключите штекер адаптера питания к разъёму питания фоторамки (3). Сам адаптер питания подключите к сети переменного тока ~110-240В.

## ЗАПУСК

После того как к фоторамке подключено питание, она автоматически включится и на экране появится заставка DIGMA.

## ГЛАВНОЕ МЕНЮ

После появления заставки загрузки откроется Главное Меню, после чего рамка переключится в режим «Слайд-шоу». Дважды нажмите кнопку MENU на рамке и рамка выйдет в Главное Меню.

Главное меню содержит четыре пункта:

- 1.Фото
- 2.Календарь
- 3.Файлы
- 4.Настройки

## МЕНЮ ВЫБОРА НОСИТЕЛЯ ИНФОРМАЦИИ

Из Главного Меню нажмите кнопку MENU на рамке, рамка выйдет в меню выбора носителя информации

- 1.Встроенная память \*
- 2.SD-карта
- 3.USB-диск

\*встроенная память имеет ограниченный объём достаточный для хранения не более одного изображения. Используется в демонстрационных целях

Соответствующие иконки активны только при наличии соответствующего накопителя. Кнопками ВЛЕВО/ВПРАВО выберите нужный носитель и нажмите кнопку ОК для выбора. Рамка вернётся в Главное Меню

## РЕЖИМ «ФОТО»

В главном меню выберите иконку «Фото» и нажмите ОК для подтверждения выбора. В зависимости от настроек (Настройки – Настройки фото – Режим отображения) рамка перейдёт либо в режим показа слайдов (опция «Слайд-шоу») либо в режим выбора файла изображения (опция «Миниатюры»). В режиме «Миниатюры» с помощью стрелок ВВЕРХ/ВНИЗ/ВЛЕВО/ВПРАВО выберите нужный файл и нажмите ОК для подтверждения. Рамка перейдёт в режим отображения выбранного изображения. Для запуска слайд-шоу с выбранного

файла нажмите кнопку ОК. Для того чтобы остановить слайд-шоу на текущем изображении повторно нажмите эту кнопку.

## **РЕЖИМ «КАЛЕНДАРЬ»**

В Главном Меню выберите иконку «Календарь» и нажмите ОК для подтверждения выбора.

Используйте кнопки ВЛЕВО и ВПРАВО для навигации по годам. Используйте кнопки ВВЕРХ и ВНИЗ для навигации по месяцам.

Для выхода в Главное Меню нажмите кнопку MENU.

## **РЕЖИМ «ФАЙЛЫ»**

Из главного меню выберите иконку «Файлы» и нажмите ОК для подтверждения выбора.

В проводнике отображаются только файлы, поддерживаемые фоторамкой.

Используйте кнопку ОК для открытия выбранного файла или папки. Кнопки ВВЕРХ, ВНИЗ для навигации по списку файлов. Нажатие кнопки ВПРАВО приведёт к вызову меню копирования и удаления выбранного файла. Копирование производится во внутреннюю память\* рамки. Для выхода в Главное Меню нажмите кнопку MENU.

\*встроенная память имеет ограниченный объём, достаточный для хранения не более одного изображения. Используется в демонстрационных целях

## **НАСТРОЙКИ**

Из Главного Меню выберите иконку «Настройки» и нажмите кнопку ОК для подтверждения выбора. Доступны следующие настройки:

### **Настройки ФОТО**

Режим отображения: режим, в который заходит рамка при выборе пункта главного меню «Фото». Значения: «Миниатюры» - режим выбора изображения; «Слайд-шоу» - режим слайд-шоу.

Пропорция экрана: режим отображения фотографий в слайд-шоу. Значения: Полноэкранный, Выравнивание, Оптимальный.

Скорость слайдов: время задержки между листанием слайдов. Значения: 3сек, 5сек, 15сек, 30сек, 1мин, 5мин, 15мин, 30мин, 1час.

Повтор слайд-шоу: повтор слайд-шоу в цикле. Значения: Вкл, Выкл

Эффект слайд-шоу эффекты переходов слайд-шоу между фотографиями. Значения: Выкл, Случайно, Шахматная доска, Шторы, Стирание, Жалюзи, Случайные линии, Мо-зайка, Крест, Спираль, Прямоугольник.

Режим слайд-шоу: режим показа слайд-шоу в одном окне, в двух окнах, в трёх окнах или в четырёх окнах.

Порядок фото: режим показа фотографий.

Значения: По порядку, Случайно

### **Настройки календаря:**

Дата: установка даты

Время: установка времени

Формат времени: установка форматы времени, 24 или 12

### **Настройки системы:**

Язык: выбор языка. Русский, Английский

Яркость: регулировка яркости экрана

Контрастность: регулировка контраста

Насыщенность: регулировка насыщенности цвета

Включение: включение/выключение режима автоматического включения по расписанию

Время автовключения: время автоматического включения фоторамки

Выключение: включение/выключение режима автоматического выключения по расписанию

Времы автовыключения: время автоматического выключения фоторамки

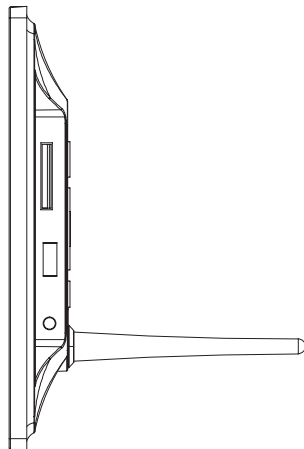
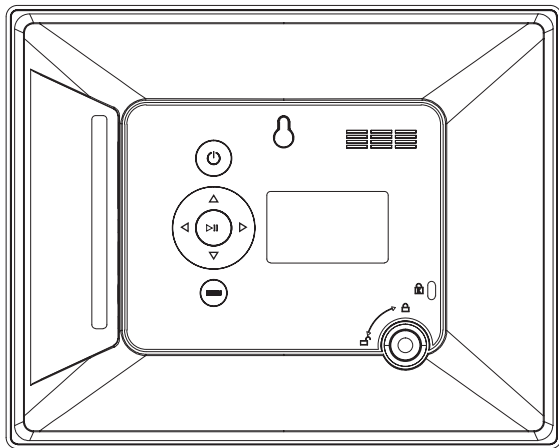
Режим авто вкл/выкл: режим автоматического включения/выключения фоторамки. Значения: один раз, Каждый день, Рабочие дни, Выходные

Версия ПО: отображает текущую версию встроенного ПО  
Заводские настройки: сброс на заводские настройки по умолчанию.



## ИНСТРУКЦИЯ ПО УСТАНОВКЕ

Вкрутите подставку-ножку в гнездо для подставки на задней стенке рамки



## **РУКОВОДСТВО ПО УСТРАНЕНИЮ НЕИСПРАВНОСТЕЙ**

Если в процессе эксплуатации возникли проблемы, проконсультируйтесь с данным руководством. Если необходима дополнительная помощь, свяжитесь с отделом технической поддержки.

### **Отсутствует питание:**

Проверьте, правильно ли подключен кабель питания.

### **Не считываются данные с карты памяти или USB устройства:**

Проверьте, есть ли свободное место на карте памяти либо USB устройстве.

### **Не воспроизводится файл:**

Убедитесь, что формат совместим с проигрывателем.

### **Слишком яркое либо темное изображение на экране:**

Настройте яркость либо контрастность в меню настройки.

### **Отсутствует звук:**

Проверьте уровень громкости на устройстве. Проверьте, не включен ли беззвучный режим на фоторамке.

## **ИНФОРМАЦИЯ**

Месяц и год изготовления данного устройства вы можете найти на упаковке продукции.

Срок службы изделия составляет 24 (двадцать четыре) месяца с даты продажи, но не более 30 (тридцати) месяцев с даты производства.

Информация о гарантии и гарантийном сроке указана в гарантийном талоне.

# **DIGMA**

## Мультимедийная продукция

### **ИЗГОТОВИТЕЛЬ:**

**Ниппон Клик Системс ЛЛП;**  
40 Виллоугхби Роад, Лондон N8 ОЖГ,  
Соединенное Королевство Великобритании  
и Северной Ирландии  
Сделано в Китае

**Nippon Klick Systems LLP;**  
40 Willoughby Road, London N8 OJG,  
The United Kingdom of Great Britain  
and Northern Ireland  
Made in China

### **ИМПОРТЕР:**

ООО «Фортлэнд»  
119270, г. Москва, Лужнецкая наб., дом 2/4,  
стр. 29, эт. 2, оф. пом. 201

Официальный сайт компании: [www.digma.ru](http://www.digma.ru)  
Адреса сервисных центров: <http://digma.ru/support/service/>  
Служба технической поддержки: [www.digma.ru/support/help/](http://www.digma.ru/support/help/)  
Полные условия гарантийного обслуживания: <http://digma.ru/support/warranty>

The logo for the Eurasian Conformity (Eurasian Conformity) certification, consisting of the letters 'EAC' in a stylized, bold, sans-serif font.