

DIGMA

РУКОВОДСТВО ПОЛЬЗОВАТЕЛЯ

Экшн-камера
DiCam 200

ВВЕДЕНИЕ

Благодарим Вас за выбор продукции Digma!

Экшн-камера предназначена для съемки в условиях агрессивной окружающей среды и во время движения.

Перед началом использования данного устройства, пожалуйста, внимательно прочтите руководство пользователя для обеспечения правильной эксплуатации изделия и предотвращения его повреждения.

Программное обеспечение, конструктивные особенности устройства и содержание данной инструкции могут быть изменены в целях усовершенствования продукта, без предварительного уведомления.

Производитель и дистрибьюторы данной продукции не несут ответственности за повреждения корпуса устройства, а также за ущерб, причиненный вследствие неправильной или несоответствующей эксплуатации пользователем.

МЕРЫ ПРЕДОСТОРОЖНОСТИ

1. Избегайте падения камеры и механических воздействий на нее.
2. Не разбирайте и не ремонтируйте устройство самостоятельно. В случае его неисправности обратитесь в сервисный центр.
3. Не подвергайте камеру воздействию прямых солнечных лучей и высоких температур.
4. Избегайте контакта устройства с источниками электромагнитного излучения.
5. Избегайте контакта с источниками огня во избежание взрыва или пожара.
6. Не храните и не используйте карту памяти вблизи сильных магнитных полей, во избежание потери данных с карты памяти.
7. Если во время зарядки аккумулятор излишне нагрелся, появился дым или запах гари, во избежание пожара немедленно отсоедините зарядное устройство от электрической розетки.

8. Во время зарядки аккумулятора не допускайте к устройству детей.
9. Не используйте для чистки изделия химические вещества или моющие средства.
10. Храните изделие в сухом, прохладном помещении с хорошей вентиляцией.
11. Для транспортировки на дальнее расстояние используйте заводскую или иную упаковку, исключая повреждение устройства в процессе транспортировки.
12. В целях охраны окружающей среды просим Вас утилизировать упаковочные материалы, батареи и непригодные электронные продукты отдельно. Неправильная утилизация данного устройства может негативно повлиять на окружающую среду и здоровье людей. Для предотвращения подобных последствий необходимо выполнять специальные требования по утилизации устройства. Переработка данных материалов может сохранить природные ресурсы. Для получения более подробной информации о переработке устройства обратитесь в местные органы городского управления, службу сбора бытовых отходов, магазин, где было приобретено устройство или авторизованный сервисный центр.

ХАРАКТЕРИСТИКИ

- Экран: жидкокристаллический, TFT, 2", 320 x 240 Пикс
- Чипсет: NTK96660
- Объектив: Угол обзора 170°, диафрагма F/2.8
- Видео формат: MP4
- Формат сжатия видео: H.264
- Поддерживаемое разрешение видео: 1080P (1920 x 1080; 30к/с), 720P (1280 x 720; 30 к/с), 480P (848 x 480; 30 к/с), 480P (640 x 480; 30 к/с)
- Формат фото: JPG
- Поддерживаемое разрешение фото: 16M (4608 x 3456), 12M (4032 x 3024), 8M (3264 x 2448), 5M (2592 x 1944)
- WIFI 802.11B/G/N
- Интерфейс: MicroHDMI, MicroUSB
- Карта памяти: MicroSD до 32Гб
- Микрофон: встроенный

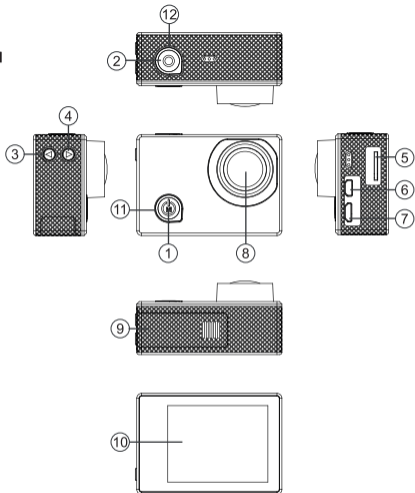
- Языки: русский/ английский
- Датчик движения: есть
- Вращение экрана: есть
- Батарея: Li-Ion, 1050 мАч
- Размеры: 59 x 29 x 41 мм (с объективом)
- Вес: 65 г
- Вес комплекта: 602.9 г

КОМПЛЕКТАЦИЯ

- Экшн-камера DiCam 200
- Водонепроницаемый бокс
- Основное крепление
- Крепление на руль велосипеда
- Крепление для плоской поверхности
- Крепление для изогнутой поверхности
- Адаптер и неподвижное основание
- Адаптер-кронштейн 1
- Адаптер-кронштейн 2
- Рамка
- Клипса
- Крепление в форме буквы J
- Дополнительный скотч 3М
- Салфетка
- Набор стяжек
- Повязка-бандаж
- Батарея
- USB-кабель
- Салфетки
- Руководство пользователя
- Гарантийный талон

ОПИСАНИЕ ЭЛЕМЕНТОВ УПРАВЛЕНИЯ

1. Кнопка ВКЛ/ВЫКЛ/РЕЖИМ
2. Кнопка ОК
3. Кнопка ВВЕРХ/НАЗАД
4. Кнопка ВНИЗ/ВПЕРЕД/МЕНЮ
5. Слот Micro SD-карты
6. Разъём Micro HDMI
7. Разъём Micro USB
8. Объектив
9. Крышка батарейного отсека
10. Основной экран
11. Индикатор режима работы/зарядки
12. Индикатор режима работы



ЗАРЯДКА УСТРОЙСТВА

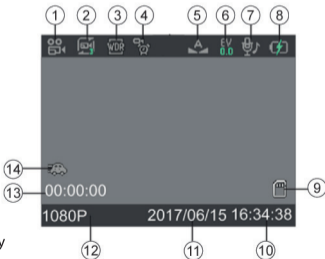
Перед началом работы зарядите камеру: подключите USB-кабель к Micro-USB разъёму (7) камеры. Другой конец кабеля подключите к USB-разъёму компьютера или к зарядному устройству с выходным напряжением 5В и мощностью не менее 5Вт. На передней панели устройства загорится синий индикатор (12). Когда батарея будет полностью заряжена, индикатор погаснет.

НАЧАЛО РАБОТЫ

Откройте крышку батарейного отсека. Вставьте батарею, соблюдая правильную полярность, и закройте крышку отсека. Установите TF-карту в слот 5. Для включения устройства длительно нажмите кнопку ВКЛ/РЕЖИМ (1). Устройство включится и автоматически перейдёт в режим ВИДЕО. Для начала видеозаписи с текущими настройками нажмите кнопку 2 (ОК). Чтобы остановить запись повторно нажмите эту кнопку.

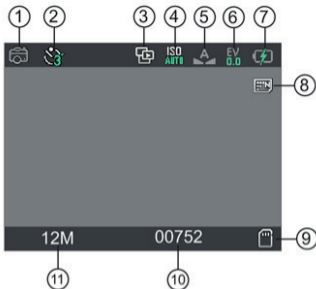
ЭКРАН В ВИДЕОРЕЖИМЕ*

1. Индикатор видеорежима
2. Циклическая запись
3. WDR
4. Датчик движения
5. Баланс белого (авто)
6. Экспозиция (0.0)
7. Микрофон (вкл)
8. Индикатор батареи (заряд)
9. Индикатор наличия SD-карты
10. Системное время
11. Системная дата
12. Текущее видеоразрешение и кадры в секунду
13. Время записи
14. Индикатор режима «Видеорегистратор» (CarDVR)



ЭКРАН В ФОТОРЕЖИМЕ*

1. Индикатор фоторежима
2. Таймер
3. Автосъёмка
4. Значение ISO
5. Баланс белого
6. Экспозиция
7. Индикатор батареи
8. Значение параметра «Качество снимка»
9. Индикатор наличия SD-карты
10. Счётчик снимков: количество снимков, которое вместит карта с текущим разрешением фото
11. Текущее фоторазрешение



РЕЖИМЫ РАБОТЫ

Для выхода в меню режимов работы остановите запись и кратковременно нажмите кнопку ВКЛ/РЕЖИМ (1). На экране появится меню:

- ВИДЕО – режим видеозаписи
- ФОТО – режим фотосъёмки
- ТАЙМЛАПС – режим покадровой видеосъёмки очень медленных процессов
- СЕРИЯ – режим серийной фотосъёмки
- ПРОСМОТР – воспроизведение отснятого фото- и видеоматериала
- НАСТРОЙКИ – системные настройки устройства

С помощью кнопок 3 и 4, или кнопки ВКЛ/РЕЖИМ (1) выберите нужный пункт и нажмите кнопку ОК (2) для подтверждения выбора.

*стиль и количество иконок могут отличаться от указанных на рисунке

ВИДЕОНАСТРОЙКИ (РЕЖИМ «ВИДЕО»)

Для входа в меню видеонастроек в режиме ВИДЕО остановите запись и нажмите кнопку 4 (ВНИЗ/МЕНЮ). На экране появится меню видеонастроек:

- **Разрешение:** настройка разрешения видео в режиме видеозаписи. Доступные значения: 1080p@30fps, 720p@30fps, 848*400@30fps, 640*480@30fps

- **Цикл записи:** длительность записываемых видеофайлов. Значения: Выкл, 2мин, 5мин, 10мин. При выборе одного из значений времени запись будет производиться в файлы установленной длины. При полном заполнении памяти самые старые файлы будут перезаписываться новыми. При выборе значения Выкл будет производиться запись в один файл до заполнения карты памяти или остановки записи кнопкой ОК

- **Таймлапс:** включение и настройка режима Time Lapse – режим, в котором камера производит кадровую съемку через установленные здесь промежутки времени и «склеивает» полученные кадры в один видеопоток (видеофайл). Таким образом можно записать и наблюдать очень медленные процессы: распускание цветка, движение звёзд, испарение воды и т.п. Доступные значения: Выкл, 0,5сек, 1сек, 3сек, 5сек, 10сек, 30сек, 1мин. Примечание: не смотря на то, что этот пункт настроек доступен из обычного видеорежима, включить режим Таймлапс можно только выбрав соответствующий режим камеры из меню выбора режима (см. РЕЖИМЫ РАБОТЫ). При этом, для активации этого режима данная опция должна быть установлена в соответствующее значение времени. При установке опции Таймлапс в значение «Выкл» камера будет производить видеозапись в нормальном режиме, несмотря на выбранный режим Таймлапс.

- **Автозапись:** автоматическое начало записи при включении устройства. Значения: Вкл, Выкл
- **Звук:** включение/выключение записи звука во время видеозаписи. Значения: Вкл, Выкл.
- **WDR:** расширенный динамический диапазон (Wide Dynamic Range). Улучшает качество изображения при очень контрастном освещении: резкие перепады между тёмными (тьень) и сильно засвеченными областями (на солнце). Значения: Выкл, Вкл

- **Дайвинг:** режим, при котором камера добавляет больше оттенков красного к изображению.

Под водой с глубиной из светового спектра пропадает красный цвет: изображения под водой преобретают зелёный монохромный оттенок. Данный режим позволяет получить более натуральные цвета изображения под водой. Значения: Вкл, Выкл

- **Угол:** программная компенсация эффекта «Рыбий глаз». Позволяет уменьшить или увеличить дисторсию (эффект «Бочка» или «Рыбий глаз») за счёт угла обзора камеры. При увеличении угла обзора (значение «Большой») дисторсия увеличивается. И наоборот. Значения: Большой, Средний, Маленький
- **Датчик движения:** включение/выключение функции датчика движения, при которой камера автоматически начинает видеозапись при обнаружении в кадре движущихся объектов. Запись длится установленное в этом пункте время, после чего камера переходит в ждущий режим до следующего обнаружения движения. Значения: Выкл, 30сек, 1мин, 5мин
- **Ночной режим:** программное увеличение чувствительности сенсора. Позволяет улучшить качество видеоизображения в тёмное время суток. Значения: Выкл, Вкл
- **Штамп даты:** включение/выключение штампа даты и времени – наложение на видеоизображение информации о дате и времени видеозаписи. Значения: Выкл, Дата, Дата/Время

ФОТОНАСТРОЙКИ (РЕЖИМ «ФОТО»)

Для выхода в меню фотонастроек в режиме ФОТО нажмите кнопку 4 (ВНИЗ/МЕНЮ). На экране появится меню фотонастроек:

- **Разрешение:** настройка разрешения фото в режиме фотосъёмки. Значения: 16М 4608 *3456, 12М 4032*3024, 8М 3264*2448, 5М 2592*1944
- **Таймер:** одиночный снимок с заданной задержкой. Значения: Выкл, 3сек, 10сек, 30сек
- **Серия:** серийная съёмка, при которой камера делает несколько снимков подряд. Значения: 3 снимка, 11 снимков. Примечание: не смотря на то, что этот пункт настроек доступен из обычного фоторежима, сделать серийную фотосъёмку можно только выбрав соответствующий режим камеры из меню выбора режима (см. РЕЖИМЫ РАБОТЫ)
- **Автосъёмка:** камера автоматически производит одиночные снимки через заданный здесь

интервал времени. Значения: Выкл, 3сек, 5сек, 10сек

- **Качество:** качество фотографий. Значения: Высокое, Среднее, Экономное
- **Штамп:** включение/выключение штампа даты и времени – наложение на фотоизображение информации о дате и времени съёмки. Значения: Выкл, Дата, Дата/Время

ПОКАДРОВАЯ СЪЁМКА (РЕЖИМ ТАЙМЛАПС)

Режим Таймлапс – режим, в котором камера производит покадровую съёмку через установленные здесь промежутки времени и «склеивает» полученные кадры в один видеопоток (видеофайл). Таким образом можно записать и наблюдать очень медленные процессы: распускание цветка, движение звёзд, испарение воды и т.п.

Для активации режима покадровой съёмки:

1. Выберите режим «Таймлапс» из меню режимов (см. РЕЖИМЫ РАБОТЫ)
2. Войдите в видеонастройки, нажав кнопку ВПРАВО/МЕНЮ (4)
3. С помощью кнопок 3 и 4 выберите пункт «Таймлапс» и установите здесь необходимое значение времени
4. Выйдите из видеонастроек, нажав кнопку ВКЛ/РЕЖИМ (1)
5. Для начала видеозаписи в режиме «Таймлапс» нажмите кнопку ОК (2). Для остановки записи повторно нажмите эту кнопку.

Подсказка: во время покадровой съёмки во избежание рывков и дрожания изображения, камера должна быть надёжно зафиксирована или установлена на штативе.

СЕРИЙНАЯ ФОТОСЪЁМКА

При серийной фотосъёмке камера делает несколько снимков подряд. В настройках доступно два режима: 3 кадра и 11 кадров.

Для активации режима серийной съёмки:

1. Выберите режим «СЕРИЯ» из меню режимов (см. РЕЖИМЫ РАБОТЫ)
2. Войдите в фотонастройки, нажав кнопку ВПРАВО/МЕНЮ (4)
3. С помощью кнопок 3 и 4 выберите пункт «Серия» и установите здесь необходимое значение кадров
4. Выйдите из фотонастроек, нажав кнопку ВКЛ/РЕЖИМ (1)
5. Наведите камеру на объект съёмки и кратковременно нажмите кнопку ОК (2).

ПРОСМОТР

В этом режиме камера позволяет просмотреть/воспроизвести отснятый ранее материал.

Для активации режима просмотра:

1. Выберите режим «ПРОСМОТР» из меню режимов (см. РЕЖИМЫ РАБОТЫ)
2. С помощью кнопок 3 и 4 выберите нужный файл.
3. Если выбранный файл является видеофайлом (можно определить тип по иконке в левом верхнем углу), нажмите кнопку ОК(2) для начала просмотра. Для остановки воспроизведения повторно нажмите кнопку ОК(2)
4. Для удаления выбранного файла остановите воспроизведение и нажмите кнопку ВКЛ/РЕЖИМ (1)
5. В появившемся меню просмотра с помощью кнопок 3 и 4 выберите пункт «Удалить» и нажмите кнопку ОК(2) для подтверждения. Выбранный файл будет удалён.
6. Для выхода из режима просмотра в меню просмотра выберите пункт «Выход» и нажмите кнопку ОК(2) для подтверждения выбора. Камера вернётся в режим «ВИДЕО»

СИСТЕМНЫЕ НАСТРОЙКИ

- **Wi-Fi:** включение/выключение встроенного Wi-Fi-модуля для подключения устройства к мобильному приложению. Значения: Вкл, Выкл
- **Имя Wi-Fi:** сетевой Wi-Fi идентификатор камеры (SSID). Значение по умолчанию: DICAM200
- **Wi-Fi пароль:** пароль для Wi-Fi доступа к камере. Значение по умолчанию: 12345678
- **Меню:** включение/отключение меню экрана. Значение: Вкл, Выкл
- **Частота:** частота тока источника питания осветительных приборов. Параметр позволяет погасить мерцание, возникающее во время видеосъёмки при искусственном освещении. Значения: 50Гц, 60Гц.
- **Баланс белого:** регулировка цветовой гаммы изображения в зависимости от разных типов источника освещения. Значения: Авто, Дневной свет, Облачно, Вольфрам, Флуоресцент, Дайвинг*
- **ISO:** настройка светочувствительности сенсора. Значения: Авто, 100, 200, 400, 800, 1600
- **Цвет:** цветовые эффекты изображения. Значения: Цветное, Чёрнобелое, Сепия. При выборе эффектов «Чёрнобелое» и «Сепия» цвет с изображения не пропадает полностью.
- **Резкость:** резкость изображения при фотосъёмке. Значения: Резко, Нормально, Мягко
- **Экспозиция:** ручная корректировка светочувствительности сенсора. Значения: -2.0, -1.5, -1.0, -0.5, 0.0, +0.5, +1.0, +1.5, +2.0
- **Автовыключение:** Автоматическое выключение регистратора в случае бездействия через установленный здесь промежуток времени. Значения: Выкл, 1мин, 5мин, 10мин
- **Экран:** Выключение экрана через установленный здесь промежуток времени с момента последнего нажатия. При выключении экрана камера продолжает находиться в том состоянии, в котором он был до выключения экрана. Значения: Выкл, 30сек, 1мин, 5мин
- **Дата/Время:** Установка времени и даты.
- **Звук кнопок:** Звуковое сопровождение нажатия кнопок. Значения: Вкл, Выкл
- **Язык:** Выбор языка системы. Значения: Русский, Английский
- **Поворот:** поворот изображения экрана на 180 градусов. Данная опция позволяет установить камеру в перевёрнутом виде, например на приборную панель автомобиля. При этом запись

** режим, при котором камера добавляет больше оттенков красного к изображению.*

изображения происходит в нормальной ориентации (т.е так, как если бы камера была установлена на лобовое стекло).

- **CarDVR:** функция автомобильного видеорегистратора. При включении этой функции камера автоматически включается и начинает видеозапись при подключении внешнего источника питания. И автоматически останавливает запись и выключается при пропадании внешнего источника напряжения. Значения: Выкл, Вкл
- **Задержка выключения:** данная функция работает совместно с режимом CarDVR. При пропадании внешнего напряжения камера продолжает запись в течение установленного в этом пункте промежутка времени, и после этого останавливает запись и выключается. Значения: Выкл, 15 сек, 1мин, 3мин, 5мин, 10мин
- **Формат:** Форматирование microSD-карты. Вся информация с карты при этом будет удалена
- **Сброс:** Сброс всех настроек на заводские (по умолчанию)
- **Версия ПО:** Отображает версию встроенного программного обеспечения камеры

РЕЖИМ CARDVR (ВИДЕОРЕГИСТРАТОР)

Камера DiCam 200 может работать в режиме автомобильного видеорегистратора с циклической записью. Для активации этой функции:

1. Войдите в системные настройки (см. РЕЖИМЫ РАБОТЫ). Выберите функцию CarDVR и установите её в значение ВКЛ. Кратковременным нажатием кнопки ВКЛ/РЕЖИМ выйдете из системных настроек
2. Войдите в видеонастройки (см.ВИДЕОНАСТРОЙКИ). Выберите функцию «Циклическая запись» и установите необходимое значение времени. Кратковременным нажатием кнопки ВКЛ/РЕЖИМ выйдете из видеонастроек.

Камера готова к работе. При подключении внешнего источника питания камера включится (если до этого находилась в выключенном состоянии) и автоматически начнёт видеозапись. При пропадании внешнего напряжения камера продолжит видеозапись в течение времени, заданного параметром «Задержка выключения», после чего остановит видеозапись и автоматически выключится.

ПОДКЛЮЧЕНИЕ WIFI-СОЕДИНЕНИЯ

1. Установите приложение LDCam на ваш смартфон, но не запускайте его
2. Включите Wi-Fi на экшн-камере (Настройки -> Wi-Fi)
3. Включите Wi-Fi вашего смартфона
4. На смартфоне в списке доступных точек доступа Wi-Fi найдите точку с названием вашей камеры (DICAM200) и подключитесь к ней, используя пароль по умолчанию 12345678
5. После того как соединение с камерой в п.4 установлено, запустите приложение LDCam: программа автоматически подключится к камере

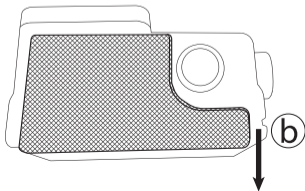
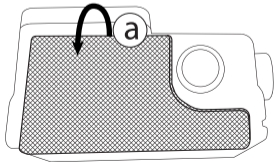
ИСПОЛЬЗОВАНИЕ КАМЕРЫ С ВОДОНЕПРОНИЦАЕМАЯ БОКСОМ

Водонепроницаемый бокс позволяет погружаться с камерой на глубину до 30 метров. Бокс имеет три кнопки, которые дублируют основные кнопки управления устройством: ВКЛ/ВЫКЛ/РЕЖИМ (1), ОК(2) и ВНИЗ/ВПЕРЕД/МЕНЮ(4)



УСТАНОВКА КАМЕРЫ В БОКС

1. Удалите с камеры и бокса все защитные плёнки: плёнка на экране и на объективе камеры, плёнка на объективе и на крышке бокса
2. Откройте крышку бокса (см.рисунок):
 - a. потяните замок вверх как показано на рисунке
 - b. откройте крышку бокса
3. Поместите камеру с установленной TF-картой и заряженной батареей внутрь бокса. Убедитесь что камера вошла в бокс без перекосов и защемлений
4. Перед закрыванием крышки бокса убедитесь что:
 - на резиновом уплотнителе или на самой крышке нет посторонних частиц или песчинок
 - резиновый уплотнитель уложен ровно вокруг крышки бокса, не повреждён по всей своей длине и не заломлен
5. Закройте крышку бокса, пока не зыкрывая замок бокса: несколько раз плотно прижмите пальцами крышку бокса, позволяя резиновой прокладке плотнее и глубже проникнуть в ответную часть бокса.
6. При очередном нажатии на крышку удержите её в этом положении и закройте замок бокса. При этом убедитесь, что захват замка ровно и без перекосов вошёл в канавку крышки бокса. В противном случае откройте бокс и повторите пп.5 и 6



Внимание!

- для предотвращения коррозии металлических частей аксессуаров (крепёжных винтов и резьбовых соединений) после их погружения в морскую воду тщательно промойте их пресной водой и просушите.

- в случае если после погружения в морскую воду поблизости нет пресной воды, поместите бокс и его аксессуары в ёмкость с морской водой до прибытия к месту с пресной водой, после чего тщательно промойте бокс в пресной воде и просушите.

- после погружения в морскую воду не держите бокс длительное время на воздухе и тем более на солнце: это приведёт к быстрой коррозии металлических частей

- не разбирайте и не откручивайте самостоятельно винты уплотнительного хомута вокруг объектива; не пытайтесь самостоятельно менять резиновые прокладки бокса – это может привести к протеканию бокса под водой

- оберегайте бокс от песка и пыли. Попадание посторонних микрочастиц на резиновые уплотнители может привести к повреждению резиновых уплотнителей и к протеканию бокса под водой

- не используйте бокс при температурах близких к нулевым. При низких температурах и на морозе резиновый уплотнитель теряет свои свойства и бокс может начать протекать: не опускайте бокс в ледяную воду или под лёд, не используйте бокс на морозе.

ВОЗМОЖНЫЕ ПРОБЛЕМЫ И ПУТИ ИХ РЕШЕНИЯ

Проблема: Невозможно выполнить фото/видео съемку.

Возможное решение: Проверьте, достаточно ли свободного места на карте памяти.

Проблема: Изображение не четкое.

Возможное решение: Проверьте чистоту объектива. Перед использованием необходимо протереть объектив специальной чистящей салфеткой.

ИНФОРМАЦИЯ

Месяц и год изготовления данного устройства, а также информацию об импортере, вы можете найти на упаковке продукции.

Срок службы изделия составляет 24 (двадцать четыре) месяца с даты продажи, но не более 30 (тридцати) месяцев с даты производства.

Информация о гарантии и гарантийном сроке указана в гарантийном талоне.

Получить дополнительную информацию, а также загрузить имеющиеся в наличии программное обеспечение и обновления, Вы можете на официальном сайте DIGMA. Для перехода на страницу продукта используйте QR-код:



DIGMA

Мультимедийная продукция

Изготовитель:

Nippon Klick Systems LLP; 40 Willoughby Road,
London N8 0JG, United Kingdom. Made in China

Ниппон Клик Системс ЛЛП; 40 Виллоугхби Роад,
Лондон N8 0ЖГ, Великобритания. Сделано в Китае

Официальный сайт компании: www.digma.ru

Адреса сервисных центров: <http://digma.ru/support/service/>

Служба технической поддержки: www.digma.ru/support/help/

Полные условия гарантийного обслуживания: <http://digma.ru/support/warranty/>

