

***DIGMA***

**РУКОВОДСТВО ПОЛЬЗОВАТЕЛЯ**

Экшн-камера  
DiCam 145/150



## **ВВЕДЕНИЕ**

Благодарим Вас за выбор продукции Digma!

Экшн-камера предназначена для съемки в условиях агрессивной окружающей среды и во время движения.

Перед началом использования данного устройства, пожалуйста, внимательно прочтите руководство пользователя для обеспечения правильной эксплуатации изделия и предотвращения его повреждения.

Программное обеспечение, конструктивные особенности устройства и содержание данной инструкции могут быть изменены в целях усовершенствования продукта, без предварительного уведомления.

Производитель и дистрибьюторы данной продукции не несут ответственности за повреждения корпуса устройства, а также за ущерб, причиненный вследствие неправильной или несоответствующей эксплуатации пользователем.

## **МЕРЫ ПРЕДОСТОРОЖНОСТИ**

1. Избегайте падения камеры и механических воздействий на нее.
2. Не разбирайте и не ремонтируйте устройство самостоятельно. В случае его неисправности обратитесь в сервисный центр.
3. Не подвергайте камеру воздействию прямых солнечных лучей и высоких температур.
4. Избегайте контакта устройства с источниками электромагнитного излучения.
5. Избегайте контакта с источниками огня во избежание взрыва или пожара.
6. Не храните и не используйте карту памяти вблизи сильных магнитных полей, во избежание потери данных с карты памяти.
7. Если во время зарядки аккумулятор излишне нагрелся, появился дым или запах гари, во избежание пожара немедленно отсоедините зарядное устройство от электрической розетки.

8. Во время зарядки аккумулятора не допускайте к устройству детей.
9. Не используйте для чистки изделия химические вещества или моющие средства.
10. Храните изделие в сухом, прохладном помещении с хорошей вентиляцией.
11. Для транспортировки на дальнее расстояние используйте заводскую или иную упаковку, исключая повреждение устройства в процессе транспортировки.
12. В целях охраны окружающей среды просим Вас утилизировать упаковочные материалы, батареи и непригодные электронные продукты отдельно. Неправильная утилизация данного устройства может негативно повлиять на окружающую среду и здоровье людей. Для предотвращения подобных последствий необходимо выполнять специальные требования по утилизации устройства. Переработка данных материалов может сохранить природные ресурсы. Для получения более подробной информации о переработке устройства обратитесь в местные органы городского управления, службу сбора бытовых отходов, магазин, где было приобретено устройство или авторизованный сервисный центр.

## **ХАРАКТЕРИСТИКИ**

- Экран: жидкокристаллический, TFT, 2", 220 x 176 Пикс
- Чипсет: Sunplus SPAC1521
- Объектив: Угол обзора 120°,  $f = 2.5$  мм
- Видео формат: AVI
- Формат сжатия видео: MJPG
- Поддерживаемое разрешение видео: 1080P (1920 x 1080; 30к/с), 720P (1280 x 720; 30 к/с), 480P (640 x 480; 30 к/с)
- Формат фото: JPG
- Поддерживаемое разрешение фото: 12M (4000 x 3000), 10M (3920 x 2940), 8M (3264 x 2448), 5M (2592 x 1944), 3M (2048 x 1536), 2M (1600 x 1200), 1.3M(1280 x 960), 1M (1024 x 768)
- Интерфейс: MicroUSB
- Карта памяти: MicroSD до 32Гб

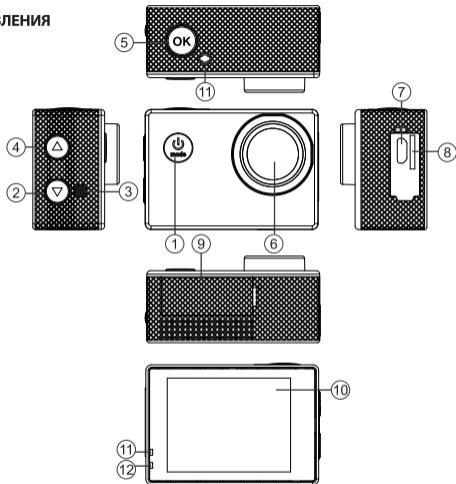
- Микрофон: встроенный
- Языки: русский/ английский
- Батарея: Li-Ion, 400 мАч
- Размеры: 60 x 30 x 42 мм (с объективом)
- Вес: 52 г
- Вес комплекта: 350 г

## **КОМПЛЕКТАЦИЯ**

- Экшн-камера
- Водонепроницаемый бокс
- Основное крепление
- Крепление на руль велосипеда
- Крепление для шлема
- Адаптер-кронштейн 1
- Адаптер-кронштейн 2
- Рамка
- Дополнительный скотч 3М
- Повязка-бандаж
- Батарея
- USB-кабель
- Руководство пользователя
- Гарантийный талон

## ОПИСАНИЕ ЭЛЕМЕНТОВ УПРАВЛЕНИЯ

1. Кнопка ВКЛ/ВЫКЛ/РЕЖИМ
2. Кнопка ВНИЗ/ВПЕРЕД
3. Встроенный динамик
4. Кнопка ВВЕРХ/НАЗАД
5. Кнопка ОК
6. Объектив
7. Разъём microUSB
8. Слот для microSD-карты
9. Крышка батарейного отсека
10. Экран
11. Индикатор режимов работы
12. Индикатор заряда батареи



## **ЗАРЯДКА УСТРОЙСТВА**

Перед началом работы зарядите камеру: подключите USB-кабель к микро-USB разъёму (7) камеры. Другой конец кабеля подключите к USB-разъёму компьютера или к зарядному устройству с выходным напряжением 5В и мощностью не менее 5Вт. Индикатор заряда батареи загорится (12). Когда батарея будет полностью заряжена, индикатор погаснет.

## **НАЧАЛО РАБОТЫ**

Установите TF-карту в слот 8. Для включения устройства длительно нажмите кнопку ВКЛ/РЕЖИМ (1). Устройство включится и автоматически перейдёт в режим ВИДЕО. Для начала видеозаписи с текущими настройками нажмите кнопку 5 (ОК). Чтобы остановить запись повторно нажмите эту кнопку.

## **РЕЖИМЫ РАБОТЫ**

Камера имеет три режима работы:

- ВИДЕО - режим видеозаписи
- ФОТО - режим фотосъёмки
- ПРОСМОТР - воспроизведение отснятого фото- и видеоматериала

Для выбора нужного режима остановите запись и кратковременно нажимайте кнопку ВКЛ/РЕЖИМ (1). При этом камера будет переключать режимы по кругу ВИДЕО -> ФОТО -> ПРОСМОТР.

Каждый из режимов в верхнем левом углу экрана обозначается соответствующим символом:

- ВИДЕО: иконка видеокамеры
- ФОТО: иконка фотокамеры
- ПРОСМОТР: иконка функции воспроизведения

## **НАСТРОЙКИ**

Каждый из трёх основных режимов работы камеры имеет своё меню настроек. Для входа в меню настроек кратковременно нажмите кнопку ВНИЗ (2) из соответствующего режима. Для вызова меню настроек в режиме ПРОСМОТР длительно нажмите кнопку ВНИЗ (2). Если вы находитесь в режиме ВИДЕО, предварительно остановите запись. На экране появятся две вкладки: активная вкладка – меню настроек текущего режима, и вторая вкладка – меню системных настроек. Для

переключения между вкладками нажмите кнопку ОК когда ярлык вкладки активен (выделен). Для навигации по пунктам меню используйте кнопки ВВЕРХ (4) и ВНИЗ (2). Для выбора текущего пункта/значения используйте кнопку ОК (5). Для выхода из меню используйте кнопку ВКЛ/РЕЖИМ (1).

### **ВИДЕОНАСТРОЙКИ**

- **Разрешение:** настройка разрешения видео в режиме видеозаписи. Доступные значения: FHD 30fps(1920\*1080), HD 30fps(1280\*720), VGA 30fps(640\*480)
- **Штамп даты:** включение/выключение штампа даты и времени – наложение на видеоизображение информации о дате и времени видеозаписи. Значения: Выкл, Вкл
- **Цикл записи:** включение режима, при котором камера пишет видео в файлы длительностью три минуты. При полном заполнении памяти самые старые файлы будут перезаписываться новыми. Значения: Вкл, Выкл.
- **Экспозиция:** ручная корректировка светочувствительности сенсора. Значения: -2.0, -1.7, -1.3, -1.0, -0.7, -0.3, 0.0, +0.3, +0.7, +1.0, +1.3, +1.7, +2.0

### **ФОТОНАСТРОЙКИ**

- **Разрешение:** настройка разрешения фото в режиме фотосъёмки. Значения: 12М(4000\*3000), 10М(3920\*2940), 8М(3264\*2448), 5М(2592\*1944), 3М(2048\*1536), 2М(1600\*1200), 1.3М(1280\*960), 1М(1024\*768)
- **Штамп даты:** включение/выключение штампа даты и времени – наложение на изображение информации о дате и времени съёмки. Значения: Выкл, Вкл
- **Режим съёмки:** режим фотосъёмки при котором камера делает одиночный снимок или серийный. Значения: Один снимок, Серия
- **Таймер:** одиночный снимок с заданной задержкой. Значения: Выкл, 2сек, 10сек
- **Автосъёмка:** камера автоматически производит одиночные снимки через заданный здесь интервал времени. Значения: Выкл, 2сек, 3сек, 5сек, 10сек, 20сек, 30сек, 60сек



## **МЕНЮ РЕЖИМА «ПРОСМОТР»**

В режиме просмотра камера позволяет просмотреть/воспроизвести отснятый ранее материал. Для навигации по файлам в режиме просмотра используйте кнопки ВВЕРХ (4) и ВНИЗ (2). Если выбранный файл является видеофайлом (наличие иконки видеокамеры в левом нижнем углу), нажмите кнопку ОК (5) для начала просмотра. Для остановки воспроизведения повторно нажмите кнопку ОК (5). Для возврата к списку просматриваемых файлов нажмите кнопку ВКЛ/РЕЖИМ (1). Для удаления, блокировки или разблокировки одного или всех файлов длительно нажмите кнопку ВНИЗ(2). На экране появится меню режима просмотра:

- **Блокировка:** операции с блокировкой/разблокировкой одного или всех файлов. Выберите нужный пункт и нажмите кнопку ОК (5) для подтверждения выбора
- **Удалить:** удаление текущего файла или всех файлов. Выберите нужный пункт и нажмите ОК (5) для подтверждения выбора

## **СИСТЕМНЫЕ НАСТРОЙКИ**

- **Звук:** настройки звукового сопровождения различных режимов камеры. Доступные режимы:
  - Съёмка: звуковое сопровождение во время фотосъёмки. Значения: Вкл, Выкл
  - Включение: звуковое сопровождение во время включения камеры.  
Доступно три мелодии. Значения: Выкл, 1, 2, 3
  - Кнопки: звуковое сопровождение нажатия кнопок. Значения: Вкл, Выкл
  - Громкость: общий уровень громкости для звукового сопровождения. Значения: 0, 1, 2, 3.
- **Частота:** частота тока питающего напряжения осветительных приборов. Параметр позволяет подавить мерцание, возникающее во время видеосъёмки при искусственном освещении. Значения: 50Гц, 60Гц.
- **Автовыключение:** автоматическое выключение регистратора в случае бездействия через установленный здесь промежуток времени. Значения: Выкл, 1мин, 3мин, 5мин
- **Выключение экрана:** выключение экрана через установленный здесь промежуток времени с момента последнего нажатия. При выключении экрана регистратор продолжает находиться в том состоянии, в котором он был до выключения экрана. Значения: Выкл, 30сек, 1мин, 3мин
- **Дата/Время:** установка времени и даты

- **Язык:** выбор языка системы. Значения: Русский, Английский
- **Формат:** форматирование microSD-карты. Вся информация с карты при этом будет удалена
- **Сброс:** сброс всех настроек на заводские (по умолчанию)
- **Версия:** отображает версию встроенного программного обеспечения регистратора

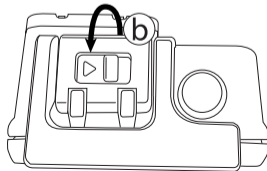
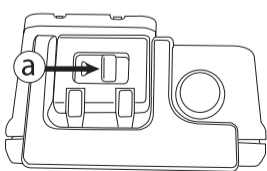
## ИСПОЛЬЗОВАНИЕ КАМЕРЫ С ВОДОНЕПРОНИЦАЕМОМ БОКСОМ

Водонепроницаемый бокс позволяет погружаться с камерой на глубину до 30 метров. Бокс имеет четыре кнопки, которые дублируют основные кнопки управления устройством: ВКЛ/РЕЖИМ (1), ОК(5), ВВЕРХ (4) и ВНИЗ (2)



## УСТАНОВКА КАМЕРЫ В БОКС

1. Удалите с камеры и бокса все защитные плёнки: плёнка на экране и на объективе камеры, плёнка на объективе и на крышке бокса
2. Откройте крышку бокса (см.рисунок)
  - a Сдвинуть фиксатор замка вправо
  - b Удерживая фиксатор в крайнем правом положении, потянуть замок вверх и открыть бокс
3. Поместите камеру с установленной TF-картой и заряженной батареей внутрь бокса. Убедитесь что камера вошла в бокс без перекосов и зажимлений
4. Перед закрыванием крышки бокса убедитесь что:
  - на резиновом уплотнителе или на самой крышке нет посторонних частиц или песчинок
  - резиновый уплотнитель уложен ровно вокруг крышки бокса, не повреждён по всей своей длине и не заломлен
5. Закройте крышку бокса, пока не зыкрывая замок бокса: несколько раз плотно прижмите пальцами крышку бокса, позволяя резиновой прокладке плотнее и глубже проникнуть в ответную часть бокса.
6. При очередном нажатии на крышку удержите её в этом положении и закройте замок бокса. При этом убедитесь, что захват замка ровно и без перекосов вошёл в канавку крышки бокса, а фиксатор замка защёлкнулся. В противном случае откройте бокс и повторите пп.5 и 6



### **Внимание!**

- для предотвращения коррозии металлических частей аксессуаров (крепёжных винтов и резьбовых соединений) после их погружения в морскую воду тщательно промойте их пресной водой и просушите.

- в случае если после погружения в морскую воду поблизости нет пресной воды, поместите бокс и его аксессуары в ёмкость с морской водой до прибытия к месту с пресной водой, после чего тщательно промойте бокс в пресной воде и просушите.

- после погружения в морскую воду не держите бокс длительное время на воздухе и тем более на солнце: это приведёт к быстрой коррозии металлических частей

- не разбирайте и не откручивайте самостоятельно винты уплотнительного хомута вокруг объектива; не пытайтесь самостоятельно менять резиновые прокладки бокса – это может привести к протеканию бокса под водой

- оберегайте бокс от песка и пыли. Попадание посторонних микрочастиц на резиновые уплотнители может привести к повреждению резиновых уплотнителей и к протеканию бокса под водой

- не используйте бокс при температурах близких к нулевым. При низких температурах и на морозе резиновый уплотнитель теряет свои свойства и бокс может начать протекать: не опускайте бокс в ледяную воду или под лёд, не используйте бокс на морозе.

### **ВОЗМОЖНЫЕ ПРОБЛЕМЫ И ПУТИ ИХ РЕШЕНИЯ**

**Проблема:** Невозможно выполнить фото/видео съёмку.

**Возможное решение:** Проверьте, достаточно ли свободного места на карте памяти.

**Проблема:** Изображение не четкое.

**Возможное решение:** Проверьте чистоту объектива. Перед использованием необходимо протереть объектив специальной чистящей салфеткой.

## **ВОЗМОЖНЫЕ ПРОБЛЕМЫ И ПУТИ ИХ РЕШЕНИЯ**

**Проблема:** Невозможно выполнить фото/видео съемку.

**Возможное решение:** Проверьте, достаточно ли свободного места на карте памяти.

**Проблема:** Изображение не четкое.

**Возможное решение:** Проверьте чистоту объектива. Перед использованием необходимо протереть объектив специальной чистящей салфеткой.

## **ИНФОРМАЦИЯ**

Месяц и год изготовления данного устройства вы можете найти на упаковке продукции.

Срок службы изделия составляет 24 (двадцать четыре) месяца с даты продажи, но не более 30 (тридцати) месяцев с даты производства.

Информация о гарантии и гарантийном сроке указана в гарантийном талоне.





# **DIGMA**

## Мультимедийная продукция

### ИЗГОТОВИТЕЛЬ:

**Ниппон Клик Системс ЛЛП;**  
40 Виллоугхби Роад, Лондон N8 ОЖГ,  
Соединенное Королевство Великобритании  
и Северной Ирландии  
Сделано в Китае

**Nippon Klick Systems LLP;**  
40 Willoughby Road, London N8 OJG,  
The United Kingdom of Great Britain  
and Northern Ireland  
Made in China

### ИМПОРТЕР:

ООО «Фортлэнд»  
119270, г. Москва, Лужнецкая наб., дом 2/4, стр. 29, эт. 2, оф. пом. 201

Официальный сайт компании: [www.digma.ru](http://www.digma.ru)

Адреса сервисных центров: <http://digma.ru/support/service/>

Служба технической поддержки: [www.digma.ru/support/help/](http://www.digma.ru/support/help/)

Полные условия гарантийного обслуживания: <http://digma.ru/support/warranty>

